

PRODUCTS COLLECTION

BETACRYL[®]
Pure Acrylic Stone

BETACRYL®

UNA FRONTIERA DIMENSIONALE D'ECCELLENZA
AN EXCELLENT RANGE OF SIZES
UNA GAMA DE TAMANOS DE EXCELENCIA
UNE GAMME DE TAILLES D'EXCELLENCE
EINE HERVORRAGENDE AUSWAHL AN GRÖSSEN



BETACRYL® Pure Acrylic Stone è un Solid Surface fabbricato per due terzi circa con idrossido di alluminio e per un terzo con resina acrilica e pigmenti coloranti naturali. L'idrossido d'alluminio conferisce al prodotto un'ottima resistenza meccanica mentre la resina acrilica garantisce igienicità, idoneità al contatto con alimenti, impermeabilità e stabilità del colore nel tempo. Nonostante la sua consistenza simile alla pietra è ripristinabile e di facile trasformazione con attrezzature per la lavorazione del legno. Può essere giuntato in maniera impercettibile e un semplice processo di termoformatura consente di realizzare superfici curve lasciando libero spazio alla fantasia dei progettisti.

I plus di BETACRYL®:
- disponibilità di lastre nella più ampia gamma di spessori, larghezze e lunghezze attualmente presenti sul mercato
- conseguente riduzione di sfridi con minori costi di lavorazione determinati da tagli e incollaggi
- possibilità di realizzazione di colori a richiesta anche per quantitativi contenuti
- vasta gamma di stampati per il mondo della cucina, sanitario e del bagno
- produzione di stampati per colata anche su specifici disegni personalizzati

BETACRYL® Pure Acrylic Stone is a Solid Surface material made approximately of two-thirds of aluminum hydroxide, a third of acrylic resin and natural pigments. The aluminum hydroxide gives the product a particular strength, the quality of the acrylic resin ensures cleanliness, suitability for contact with food, water resistance and colour stability over time. Despite its consistency, similar to natural stone, BETACRYL® is restorable and can be fabricated with woodworking equipment. It can be seamlessly joined and a simple thermoforming process allows to create curved surfaces allowing total freedom to the designers' imagination.

BETACRYL® advantages:
- sheets availability in the widest market range of thickness, width and length
- consequent reduction of material waste and lower processing costs
- production of copy colours with reasonable required minimum quantities
- wide range of moulded products for kitchen, bathroom and sanitary equipment
- production of moulded products on specific custom designs

BETACRYL® Pure acrylic Stone pertenece a la familia de las Superficies Solidas material compuesto de aproximadamente dos tercios de Hidróxido de Aluminio, de un tercio de resina de Acrílico y de pigmentos naturales. El hidróxido de aluminio dota el producto de una particular resistencia, las cualidades del acrílico le permite ser el material idóneo en contacto con alimentos, siendo impermeable, antibacteriano y su color estable en el tiempo. A pesar de su consistencia similar a piedras naturales, BETACRYL® es restaurable y puede ser transformado con las herramientas dedicadas a la madera. BETACRYL® puede ser pegado con juntas imperceptible y un simple sistema de termo conformado permite fabricar curvas libres dejando una libertad a la imaginación de los diseñadores.

Plus de BETACRYL®:
- planchas de la más amplia gama de espesores, anchuras y longitudes disponibles en el mercado.
- posibilidad de tener planchas de tamaño especial a petición.
- posibilidad de tener planchas de color especial a petición.
- amplia gama de productos para el mundo de la cocina, sanitario y baño.
- producción en colada de impresión en determinados diseños personalizados.

BETACRYL® Pure acrylic Stone appartient a la famille des Solide Surface Scrylique. Il est constitué d'approximativement deux tiers d'hydroxyde d'aluminium, de un tiers d'acrylique et de pigment naturel. L'hydroxyde d'aluminium lui procure une grande résistance, la résine acrylique lui permet d'être la matière idéale au contact alimentaire car il est imperméable, antibactérien et sa couleur reste stable dans le temps. Malgré sa composition proche des pierres naturels, BETACRYL® est réparable et restaurable et transformable avec les outils du bois. BETACRYL® peut être collé créant des joints imperceptibles et thermoformé grâce à un équipement standard de thermoformage pouvant créer des courbes et forme 3D laissant libre l'imagination des designers.

Plus de BETACRYL®:
- La plus grande gamme du marché en épaisseur, longueur et largeur de planche.
- Possibilité d'adapter les planches au projet et non l'inverse.
- Possibilité de fabriquer des planches sur mesure à la demande.
- Possibilité de fabriquer des planches de couleur spéciale sur mesure.
- Large gamme de produit pour la cuisine et les sanitaires.
- Possibilité de fabrication sur mesure de produit injecté.

BETACRYL® Pure Acrylic Stone ist ein Solid Surface, hergestellt für etwa zwei Drittel mit Aluminiumhydroxid und ein Drittel mit Acrylharz und natürlichen Farbpigmenten. Die Aluminiumhydroxid gibt eine ausgezeichnete mechanische Beständigkeit und die Acrylharz gewährleistet Hygiene, es ist geeignet für den Kontakt mit Lebensmittel, es ist wasserdicht und es hat Farbstabilität über die Zeit. Trotz der Konsistenz wie Stein es ist rücksetzbar und es wird einfach mit Werkzeugen zur Bearbeitung von Holz gefertigt. Das kann unsichtbare Fuge haben und mit Tiefziehverfahren ist es möglich gekrümmten Oberflächen zu realisieren und lässt total Freiheit zur Designers Phantasie.

Die Vorteile von BETACRYL®
- Platten mit unterschiedliche Dicken, Breiten und Längen jetzt auf dem Markt.
- Reduktion von Abfallmaterial mit wenigen Bearbeitungskosten.
- Die Realisierung von Farben auf Anfrage, auch für wenige Mengen.
- Breite Wahl von Formen, für die Küche, Sanitär und Badezimmer.
- Produktion von Formen durch ein Bestimmtes Projekt.

USO E MANUTENZIONE



BETACRYL® Pure Acrylic Stone offre un'ottima resistenza alle sollecitazioni chimiche e meccaniche comuni a varie applicazioni, domestiche o professionali.
In ogni caso, come per tutti i materiali, è necessaria una regolare cura nella pulizia della superficie ed una periodica manutenzione.
Bastano pochi semplici accorgimenti ed il vostro piano e le vostre vasche in BETACRYL® resteranno in condizioni perfette come il giorno in cui li avete acquistati.

BETACRYL® e le macchie.

BETACRYL® non è poroso e quindi non assorbe alcun liquido col quale possa venire a contatto: ogni macchia può essere solo superficiale.
In caso di macchie non ostinate, trattare il piano con un panno, acqua ed un normale detergente per uso domestico.
Nel caso in cui le macchie fossero più tenaci, trattare la superficie con una spugnetta Scotchbrite ed un detergente cremoso abrasivo, effettuando un movimento circolare.
Per eliminare le incrostazioni di calcare usare la spugna abrasiva, aceto o detergente all'aceto.
Le macchie causate da sigaretta si eliminano con uno strofinaccio e del detergente abrasivo.
È buona norma una volta alla settimana riempire le vasche con acqua calda e 1-2 cucchiaini di candeggina liquida. Lasciare agire per qualche ora e poi sciacquare ed asciugare.

- Non usare detergenti grassi o a base di cera per evitare che si formi una patina sulla superficie della lastra.
- Evitare il contatto con sostanze chimiche caustiche, solventi, soluzioni di cloruro di metile, acetone e liquidi per la pulizia dei forni e metalli; qualora ciò accada risciacquare prontamente il piano con abbondante acqua saponata ed asciugare la superficie con un panno morbido.

BETACRYL® e le alte temperature.

BETACRYL® resiste al calore molto meglio di altri materiali da rivestimento, tuttavia, appoggiare pentole, caffettiere o qualsiasi altro oggetto molto caldo direttamente sul piano, potrebbe causare lievi danni alla superficie; consigliamo quindi di utilizzare sempre sottopentola o barrette in acciaio paracalore.
Se versate liquidi bollenti direttamente nel lavello, è consigliabile aprire il rubinetto dell'acqua fredda. Inoltre, è sempre buona norma utilizzare pentole della dimensione adeguata al bruciatore e collocarle sempre al suo centro; se i bordi della pentola fuoriescono dal piano cottura, la superficie circostante potrebbe essere danneggiata.
Nel caso in cui un oggetto particolarmente caldo, o una sigaretta accesa, restasse a contatto diretto con la superficie per un lungo periodo, potrebbe verificarsi una perdita di lucentezza superficiale.
Trattare la zona opacizzata con una spugnetta Scotchbrite ed un detergente cremoso abrasivo, ripassare la stessa zona con un panno ed una crema lucidante tipo Polish effettuando un movimento circolare. La superficie riprenderà la sua brillantezza, perchè BETACRYL® non è poroso ed è omogeneo in tutto il suo spessore.

BETACRYL® : gli urti e i graffi.

BETACRYL® resiste ottimamente alle comuni sollecitazioni meccaniche. Consigliamo comunque di non utilizzarlo come piano da taglio, potrebbe scalfirsi!
Per scalfiture leggere, trattare il piano come nel caso di opacizzazione da calore.
Nel caso di solchi molto profondi, rivolgersi al proprio rivenditore che, come nel caso di spaccature, si attiverà per far ripristinare perfettamente il vostro piano.
La migliore caratteristica di BETACRYL® è di essere sempre riparabile.



USE AND CARE

BETACRYL® Pure Acrylic Stone offers an excellent resistance to chemicals and mechanical stress in several applications, both domestic and professional.

In any case, as for other materials, regular care, cleaning and periodic maintenance of the surface are required.

Only few simple steps and your countertop BETACRYL® will remain in perfect condition as the first day of use.

BETACRYL® and stains.

BETACRYL® is a non-porous material and therefore does not absorb any liquid which may come in contact with: the stain may be only superficial.

In case of easy stains, treat the surface with a cloth, water and normal household detergent.

In the case of stubborn stains, treat the surface with a scouring pad as a Scotchbrite and an abrasive cream cleanser, making a circular motion.

To remove limestone build-ups, use a scouring pad together with vinegar or anti-limestone products.

Stains caused by cigarette could be removed with a cloth and mild abrasive cream cleanser.

It's a good idea, once a week, to fill the sinks bowls with hot water and 1-2 teaspoons of liquid bleach. Leave for a few hours and then rinse and dry.

- Do not use fat or wax base detergents in order to avoid formation of a patina on the surface.

- Avoid contact with caustic chemicals, solvents, solutions of methyl chloride, acetone and liquid products

for ovens and hobs cleaning. Just in case it occurs, quickly rinse the surface with soap and water and dry it with a soft cloth.

BETACRYL® and high temperatures.

BETACRYL® resists to high temperatures better than other coating materials, however, to place hot pots directly on the surface may slightly damage it. therefore we recommend to always use a .

If you need to pour boiling liquids directly into the sink bowls, do open cold water tap.

Furthermore, mind to use appropriate size pots on hob burners and place them always at the center . should the pot come out of the hob, the surrounding surface may lose his glossy aspect.

Treat the damaged area with a scouring pad as a Scotchbrite and a mild abrasive cream and polish it with circular motion until the surface resume its brilliance.

BETACRYL® is non-porous and homogeneous throughout its thickness.

BETACRYL® shocks and scratches.

BETACRYL® has an excellent resistance to common mechanical stresses. However we suggest to avoid to use your countertop as a chopping board, slightly damages could occur.

For any superficial scratches treat the surface as in the case of stains.

In the case of very deep ruts, as well as in case of cracks, contact your dealer, it will activate to fully restore your BETACRYL® countertop.

The best feature of BETACRYL® is to always be repaired.

CONSEJOS DE MANTENIMIENTO



BETACRYL[®] pure Acrylic Stone también ofrece una excelente resistencia a los químicos y a los esfuerzos mecánicos comunes a varias aplicaciones, domésticos o profesionales. En cualquier caso, como para todos los materiales, es necesario prestar atención a la limpieza de la superficie y al mantenimiento periódico. Solo unos pocos pasos simples y su encimera BETACRYL[®] se mantendrá en perfecto estado como el día que la compró.

BETACRYL[®] y las manchas.

BETACRYL[®] no es poroso, y por lo tanto no absorbe el líquido con el que podrá ponerse en contacto: cada mancha puede ser sólo superficial.

En caso de manchas leves, tratar la superficie con un paño, agua y detergente normal para uso doméstico.

En el caso de que las manchas sean más tenaces, tratar la superficie con una esponja Scotchbrite (estropajo) y un detergente cremoso abrasivo, aplicándolo con un movimiento circular.

Para eliminar la cal usar esponjas abrasivas, vinagre o limpiador de vinagre.

Las manchas causadas por el cigarrillo se quitan con un estropajo y un detergente abrasivo.

Es una buena idea llenar las pilas una vez por semana con agua caliente y 1-2 cucharaditas de cloro líquido. Deja por unas horas y luego enjuague y seque.

- No utilizar detergentes grasos o a base de cera para evitar deslizamientos en la superficie de la placa.
- Evitar el contacto con productos químicos cáusticos, solventes, soluciones de cloruro de metilo, acetona y líquidos para la limpieza de hornos y metales, en caso de limpieza rápida, enjuague la encimera con abundante agua y jabón y secar la superficie con un paño suave.

BETACRYL[®] y las altas temperaturas.

BETACRYL[®] soporta el calor mejor que otros materiales de revestimiento, sin embargo, las ollas, las cafeteras o cualquier otro objeto muy caliente puesto directamente sobre el material, podría causar pequeños daños a la superficie, le recomendamos que utilice siempre las barras de soporte o protectores de calor de acero.

Si se vierte líquido en ebullición directamente en el fregadero, usted debe abrir el grifo de agua fría. Además, siempre es una buena práctica utilizar las ollas de tamaño apropiado para el quemador y colocarlas siempre en el centro, si los bordes sobresalgan del molde de la placa, la superficie que los rodea podría estar dañada.

En el caso en que un objeto es muy caliente o un cigarrillo encendido permanece en contacto directo con la superficie para un período largo, puede haber una pérdida de brillo superficial.

Trate la zona afectada con una esponja Scotchbrite y un detergente cremoso abrasivo, repasa la misma área con un paño y un crema pulido como Polish, realizando un movimiento circular.

La superficie recuperará su brillo, porque BETACRYL[®] no es poroso y es homogéneo en todo su espesor.

BETACRYL[®]: golpes y rasguños.

[®] BETACRYL resiste excelentemente a la tensión mecánica común. Sin embargo, le sugerimos que no corte directamente encima de su encimera, porque se puede rayar!

Para ranuras leves, tratar la encimera como en el caso de tratamiento por exposición al calor. En el caso de daños muy profundos, póngase en contacto con su distribuidor, como en el caso de grietas, para que se restaurará completamente su placa.

La mejor característica de BETACRYL[®] es que siempre puede ser reparado.



BETACRYL[®] Pure Acrylic Stone offre une excellente résistance aux produits chimiques et aux contraintes mécaniques aussi bien dans les applications domestiques que professionnelles. Dans tous les cas, comme pour tous les matériaux, il est nécessaire de prêter attention au nettoyage de la surface et d'effectuer un entretien régulier. Seulement quelques étapes simples et votre comptoir BETACRYL[®] restera comme au premier jour.

BETACRYL[®] et les tâches.

BETACRYL[®] est non poreux, donc n'absorbera pas les liquides avec lesquels il entrerait en contact: toutes tâches ne sera que superficielles.

En cas de tâches mineures, traiter la surface avec un détergent standard pour usage domestique et rincer abondamment à l'eau.

Dans le cas de tâches tenaces, traiter la surface avec une éponge Scotchbrite et un détergent abrasif crémeux, appliquer avec un mouvement circulaire puis rincer abondamment à l'eau.

Pour supprimer le calcaire qui se serait déposé en surface, utiliser une éponge abrasive, du vinaigre ou un nettoyant à base de vinaigre.

Les tâches causées par le tabac sont enlevées avec une éponge et un abrasif doux.

Il est conseillé de remplir votre évier une fois par semaine avec de l'eau chaude et 1-2 cuillères à café de chlore liquide. Laisser reposer pendant quelques heures puis rincez et séchez.

- Ne pas utiliser de détergents gras ou de cire sur la surface.
- Eviter le contact avec des produits chimiques corrosifs, solvants, solution de chlorure de méthyle, l'acétone et liquide pour le nettoyage des fours et des métaux. Pour un nettoyage rapide, rincer la surface avec de l'eau et du savon et sécher la surface avec un chiffon doux.

BETACRYL[®] et les températures élevées.

BETACRYL[®] résiste à la chaleur mieux que d'autres matériaux de revêtement, cependant, des casseroles ou tout autre objet chaud placé directement sur la surface, pourrait y causer des dommages mineurs, nous vous recommandons de toujours utiliser les barres de soutien comme bouclier thermique.

Si vous versez un liquide bouillant directement dans l'évier, vous devez ouvrir le robinet d'eau froide au préalable. En outre, il est toujours recommandé d'utiliser des casseroles de tailles appropriées pour le brûleur et les placer toujours au centre afin de ne pas endommager la surface au bord de la plaque de cuisson.

Dans le cas où un objet est trop chaud ou une cigarette allumée reste en contact direct avec la surface pendant une longue période, il peut y avoir une perte de brillance de surface.

Dans ce cas, afin de récupérer la brillance de la surface, traiter la zone affectée avec une éponge Scotchbrite et une crème abrasive douce, rincez abondamment à l'eau puis séchez et polissez avec un chiffon sec et une crème à polir le tous dans un mouvement circulaire.

BETACRYL[®] est non poreux et homogène dans toute son épaisseur.

BETACRYL[®]: rayures et fissures.

BETACRYL[®] résiste très bien au stress mécanique. Toutefois, nous vous suggérons de ne pas couper directement sur la surface, car vous pouvez la rayer!

Pour les rayures mineures, traiter la surface comme dans le cas de l'exposition à un dommage thermique. Dans le cas de dommage très profond, contactez votre revendeur, afin d'effectuer les réparations nécessaire à la restauration complète de la surface.

La meilleure caractéristique de BETACRYL[®] est qu'il peut toujours être réparé.



BETACRYL® Pure Acrylic Stone bietet auch eine hervorragende Beständigkeit gegenüber chemischen und mechanischen Belastungen, für häusliche oder berufliche Anwendungen. In jedem Fall, wie für alle Materialien, ist eine regelmäßige Pflege in der Reinigung der Oberfläche und einer regelmäßigen Instandhaltung erforderlich. Es braucht nur wenige einfache Bemerkungen, und ihre Arbeitsflächen und ihre BETACRYL® Becken werden sich so gut erhalten als ob sie sie eben gekauft hätten.

BETACRYL® und Flecken

BETACRYL® ist nicht porös und daher absorbiert es keine Flüssigkeit mit dem es in Kontakt kommt. Jeder Fleck ist nur oberflächlich. Im Fall von nicht zähen Flecken behandeln Sie die Arbeitsfläche mit einem Tuch Wasser und normalem Hausreiniger.

Im Fall von zähen Flecken behandeln Sie die Arbeitsfläche mit einem Schwamm Scotchbrite und einem cremigen Reinigungsmittel.

Der Fleck wird mit einer kreisförmigen Bewegung entfernt. Um den Kalk zu entfernen verwenden Sie einen Scheuerschwamm, Essig oder Essigreiniger. Flecken, die durch Zigaretten verursacht wird mit einem Tuch und mildes Schleifmittel entkernt.

Einmal in der Woche füllen Sie das Becken mit heissem Wasser und 1-2 Teelöffel Bleichmittel.

Lassen Sie das Wasser für ungefähr ein Paar Stunden Wirken danach spülen und trocknen.

-Verwenden Sie keine fettigen Reinigungsmittel auch keine Mittel die Wachs enthalten, damit wird verhindert dass sich keine Patina auf der Platte bildet.

-Vermeiden sie den Kontakt mit ätzenden Chemikalien, Lösungsmittel, Methylchlorid, Aceton und Flüssigkeit zur Reinigung der Herde und Metalle. Wenn das im Fall vorkommen würde, spülen Sie sofort die Arbeitsfläche mit viel Seifenwasser und trocknen Sie die Oberfläche mit einem weichen Tuch.

BETACRYL® und hohe Temperatur

BETACRYL® widersteht der Hitze viel besser als andere Beschichtungsmaterialien. Trotzdem sollte man Kochtöpfe - Kaffeemaschinen oder sonst heisse Sachen nicht direkt auf die Arbeitsfläche stellen.

Diese könnten kleinere Schäden auf der Oberfläche verursachen. So empfehlen wir untersetzt oder Stahlstangen hitzschild zu verwenden. Wenn sie heisse Flüssigkeit ins Becken giessen öffnen sie da Kalte Wasse. Es wäre besser, wenn sie Töpfe der geeigneten Größe zum Brenner verwenden würden. Die Töpfe sollten in der Mitte des Brenners gestellt werden wenn die Ränder der Pfanne aus dem Kochfeld kommen, kann die umgebende Oberfläche beschädigt werden. Im Fall, ein heisser Gegenstand oder eine angezündete Zigarette für eine längere Zeit in Kontakt mit der Oberfläche kamen, würde Sie Ihren Glanz verlieren. Behandeln Sie den Bereich mit einem Schwamm Scotchbrite und einem cremigen Reinigungsmittel. Danach von neuem mit einem Tuch mit einer Glanzcreme (Polish) mit Kreisbewegung. Die Oberfläche wird so wieder zu ihrem Glanz kommen, weil BETACRYL® ist nicht porös und ist um seine gesamte Dicke homogen.

BETACRYL® : die Beulen und Kratzer

BETACRYL® hält normale mechanische Antreibung aus. Wir empfehlen jedoch nicht auf der Arbeitsfläche zu schneiden, weil diese ritzen könnte.

Bei leichten Ritzen wird die Arbeitsfläche wie im Fall von undurchsichtiger Hitze behandelt. Im Fall von tiefen Furchen und Spalten werden Sie sich am ihren Fachhändler.

Es wird ihnen den Schaden wieder perfekt beheben.

Die beste Eigenschaft von BETACRYL® ist, dass man die Schäden immer reparieren kann.

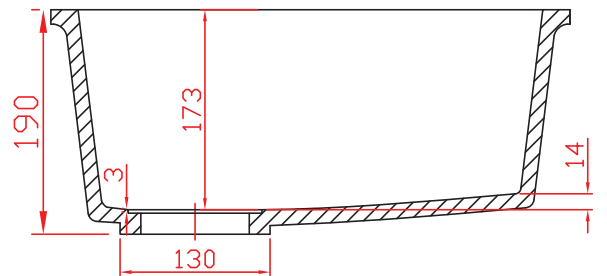
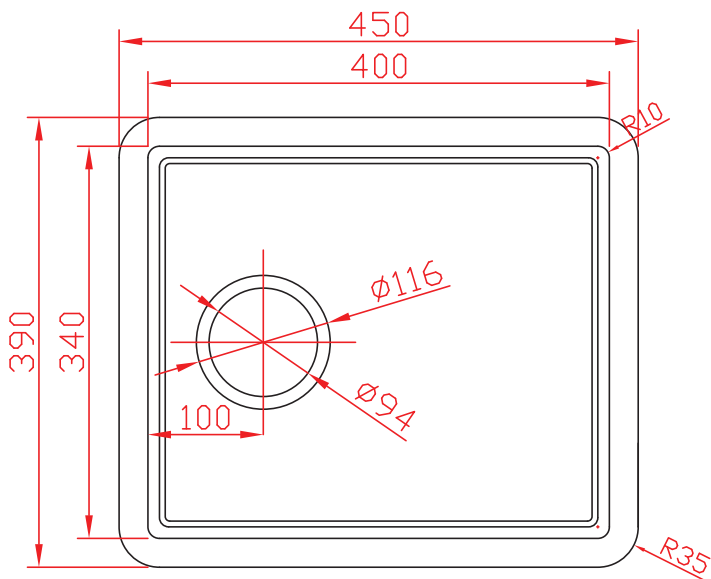
LAVELLI DA CUCINA

KITCHEN SINKS
FREGADEROS DE COCINA
EVIERS DE CUISINE
KÜCHENSPILE

10



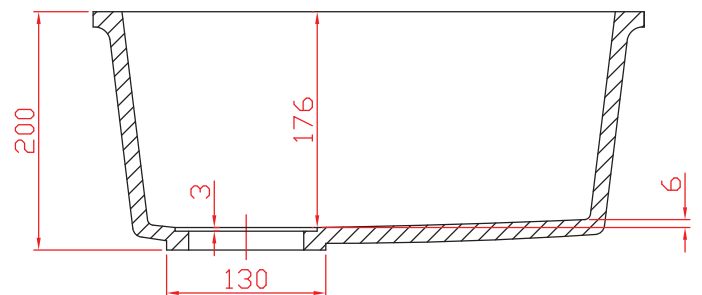
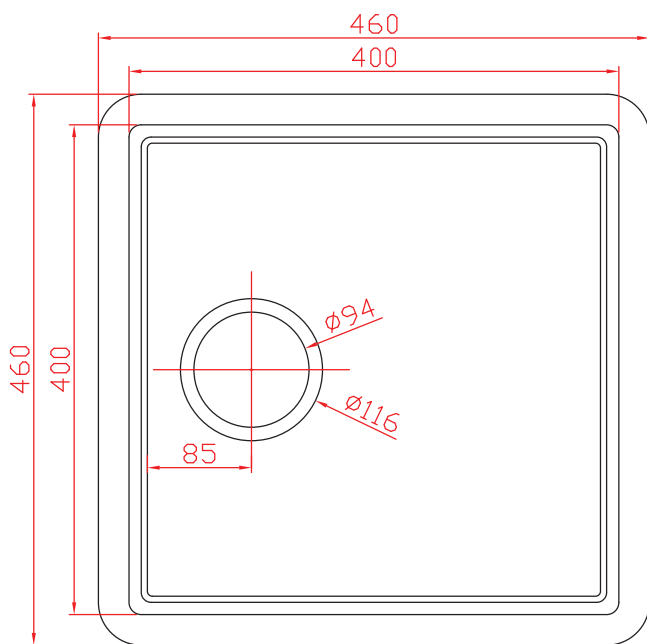
BS 3440



BETACRYL Pure Acrylic Stone



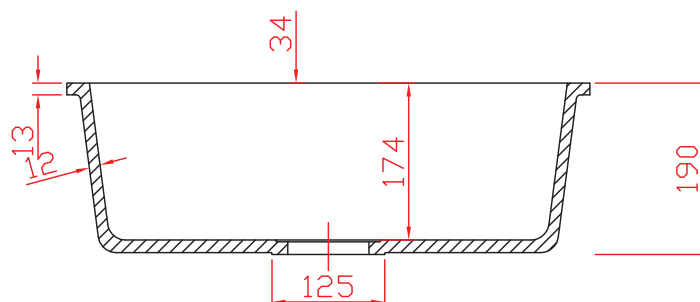
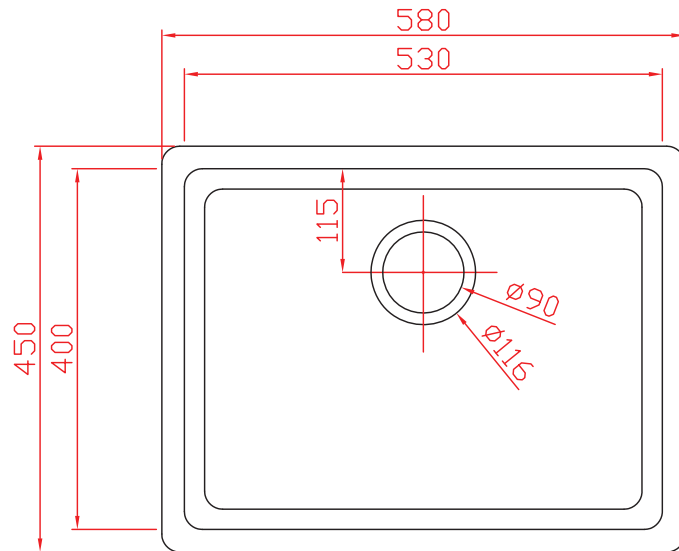
BS 4040



12



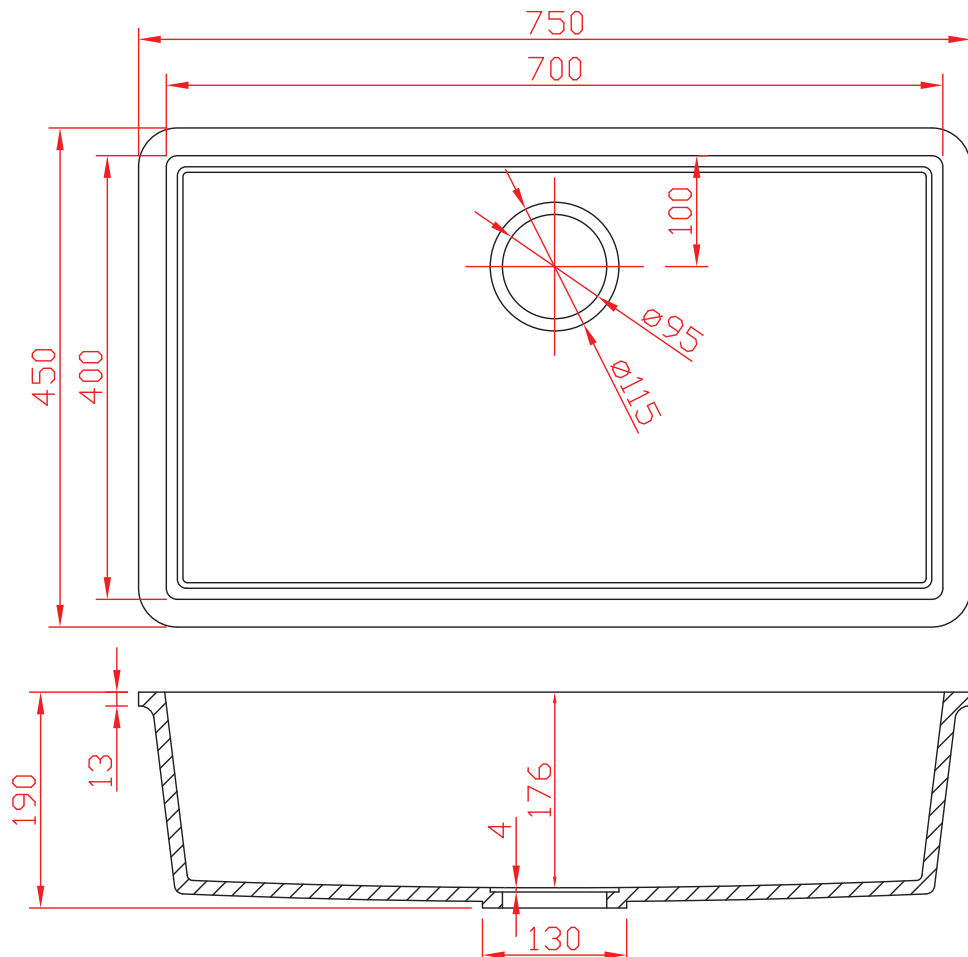
BS 5340



BETACRYL Pure Acrylic Stone



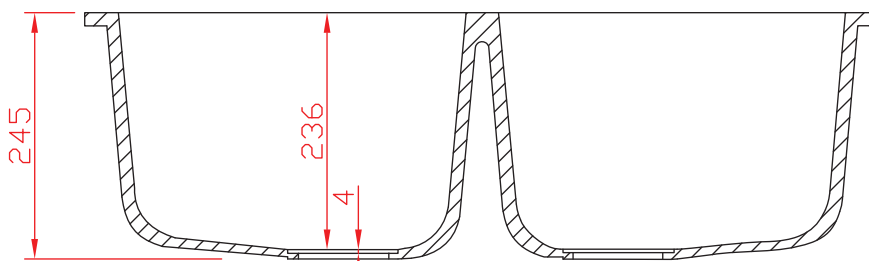
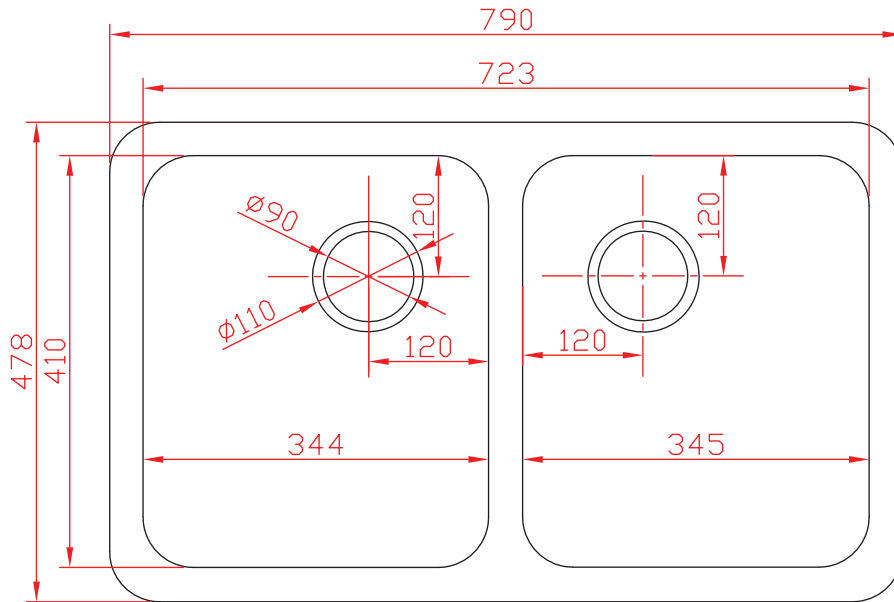
BS 7040



BETACRYL Pure Acrylic Stone



BS RD 7950



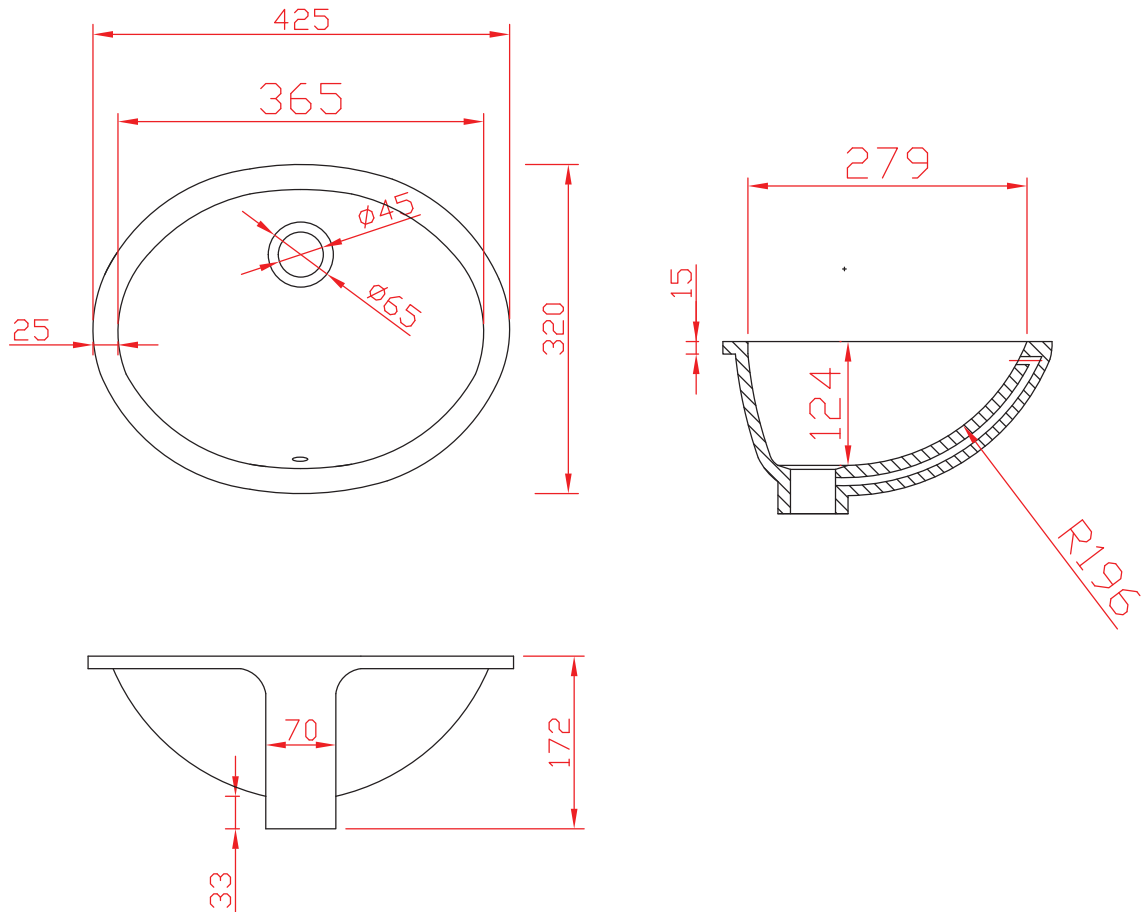
BETACRYL Pure Acrylic Stone

LAVABI DA BAGNO

BATHROOM BOWLS
LAVABO DE BAÑO
LAVABO SALLE DE BAIN
BAD WASCHBECKEN



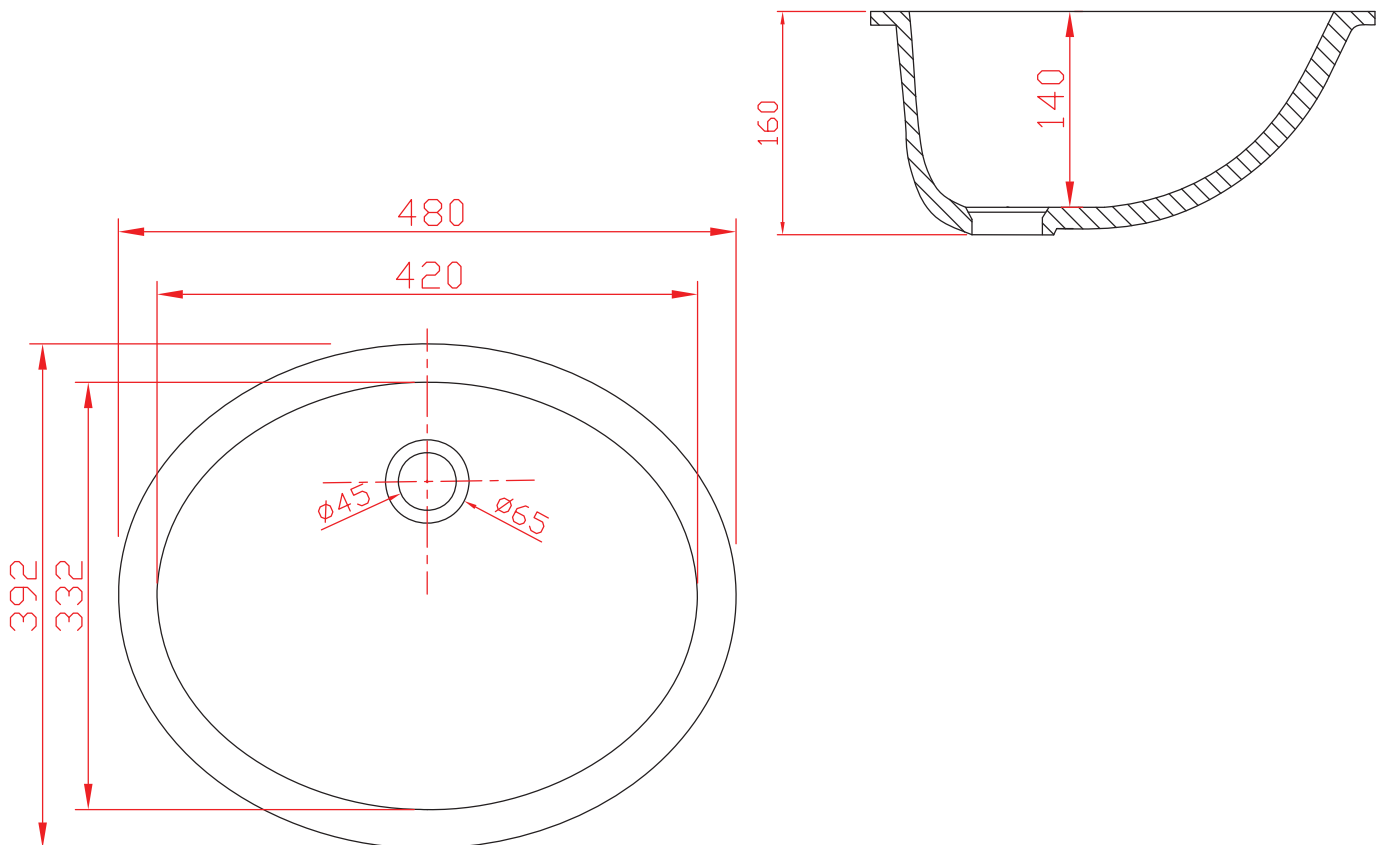
BB R 375 INT



BETACRYL Pure Acrylic Stone



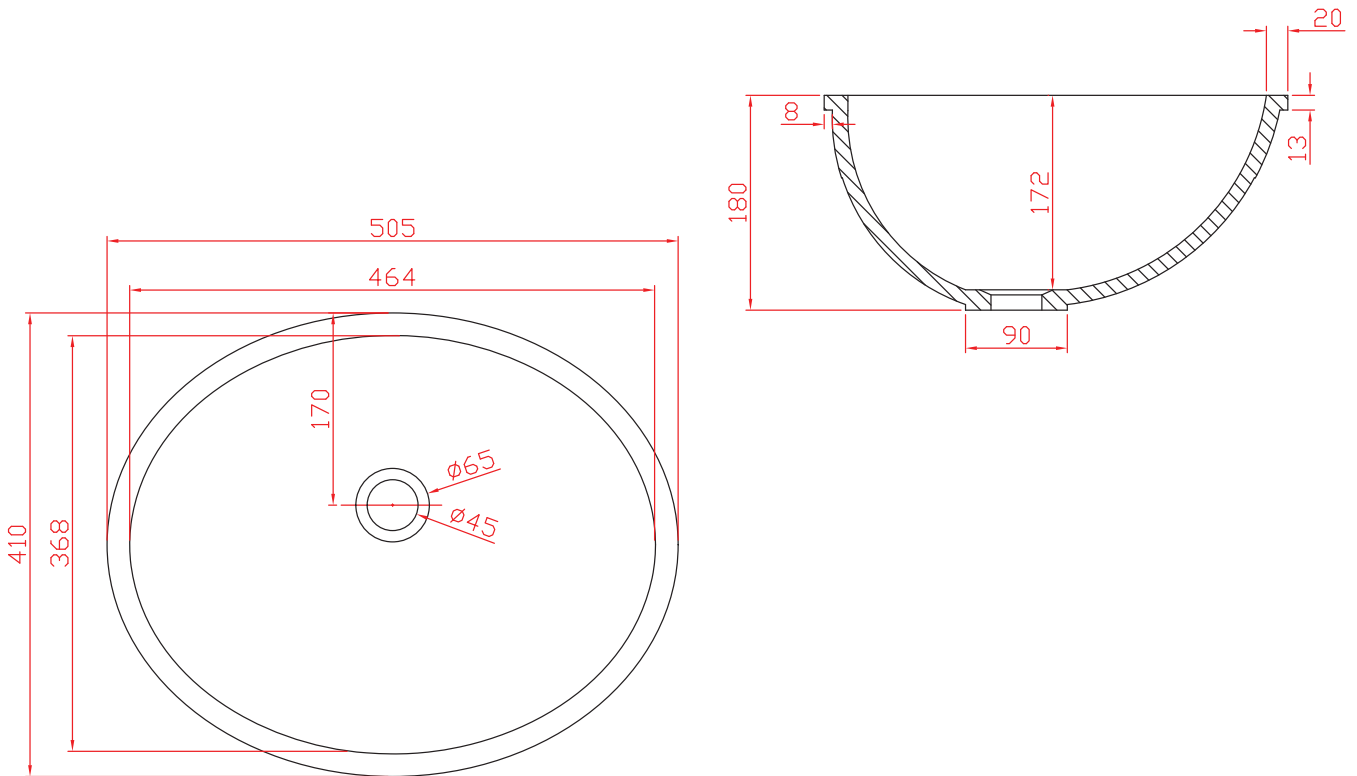
BB R 430 INT

**BETACRYL** Pure Acrylic Stone

18



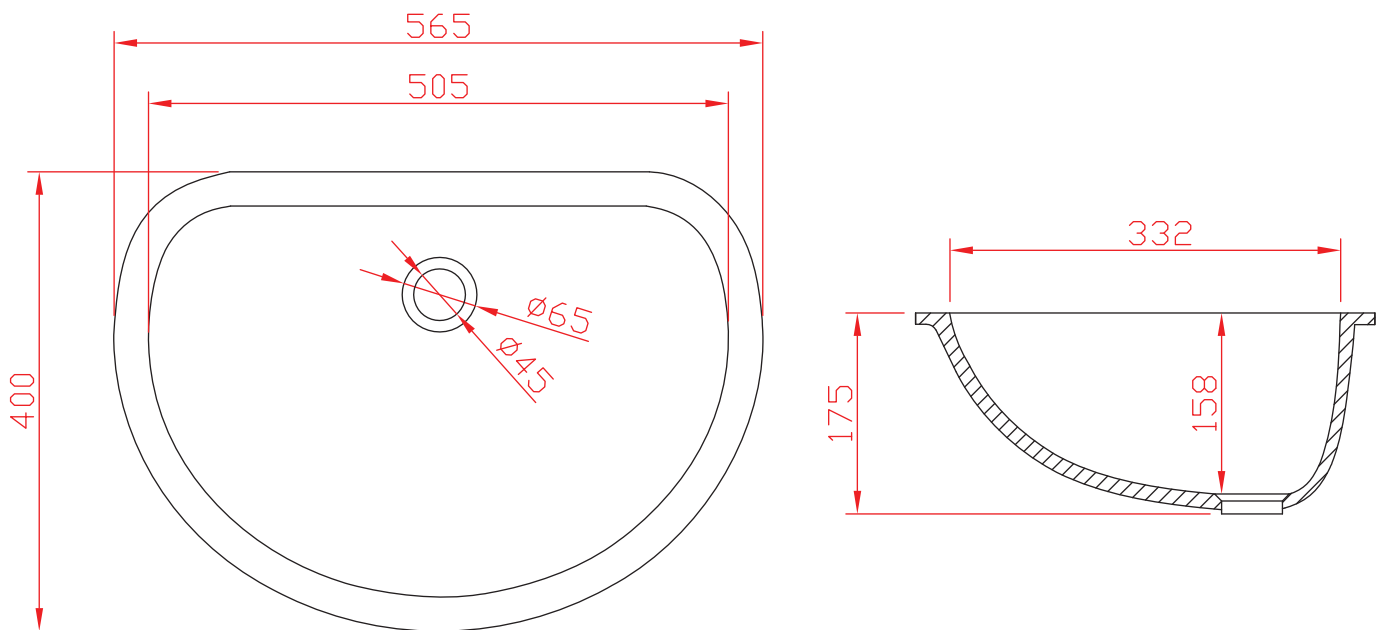
BB R 455 INT



BETACRYL Pure Acrylic Stone



BB R 515 INT

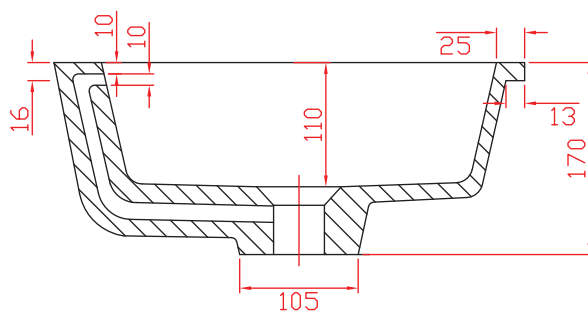
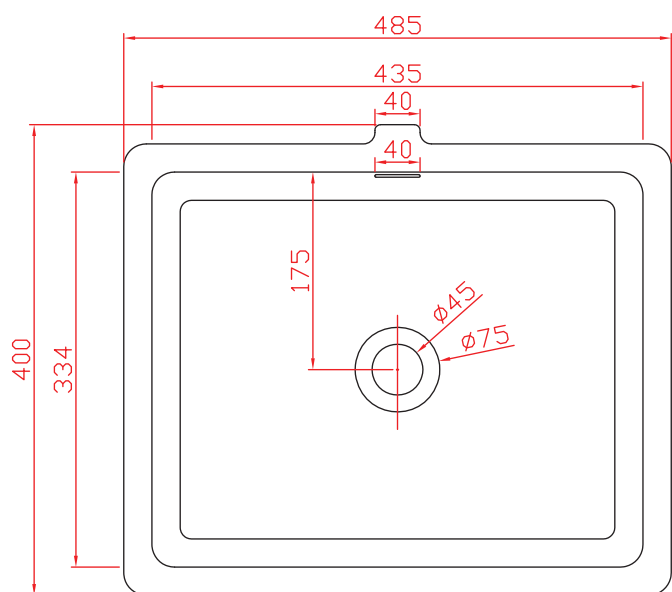


BETACRYL Pure Acrylic Stone

20



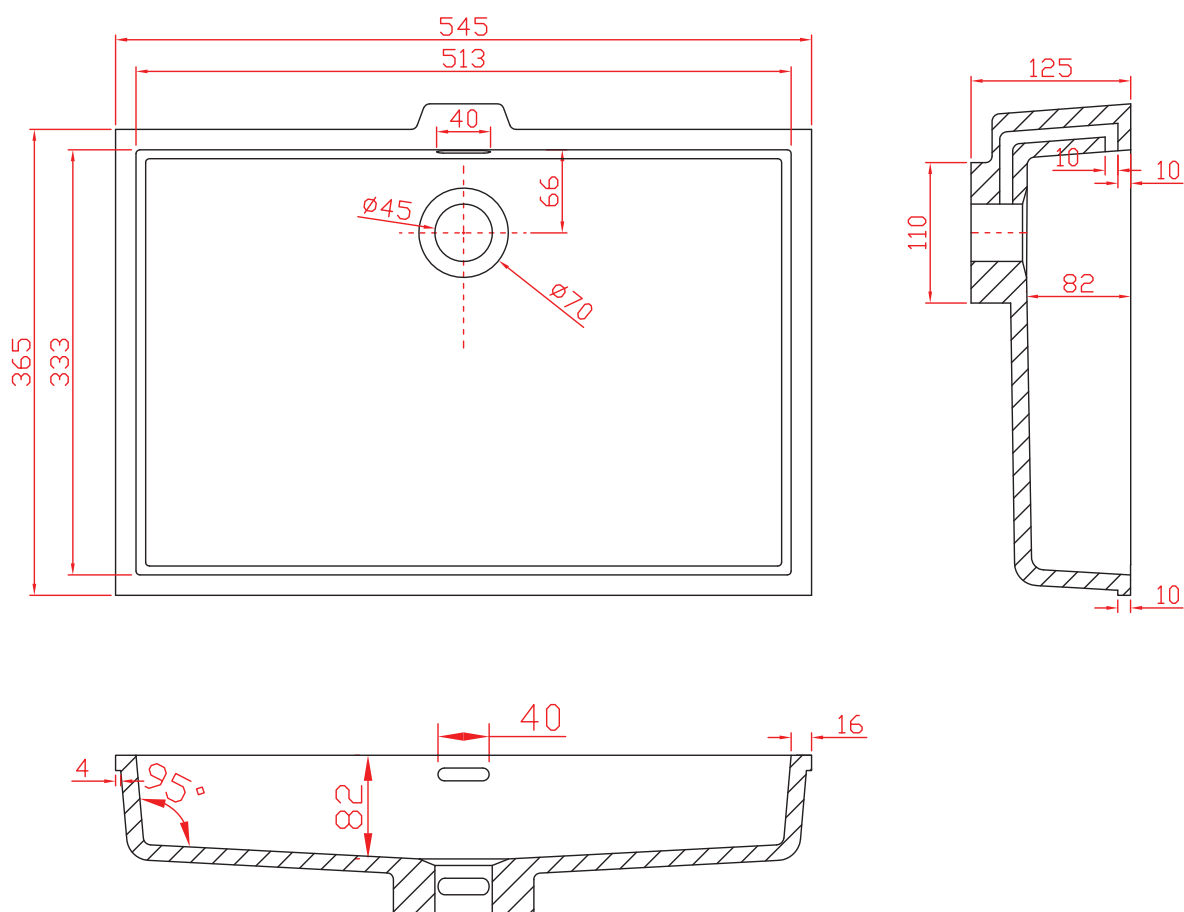
BB R 4335 TP



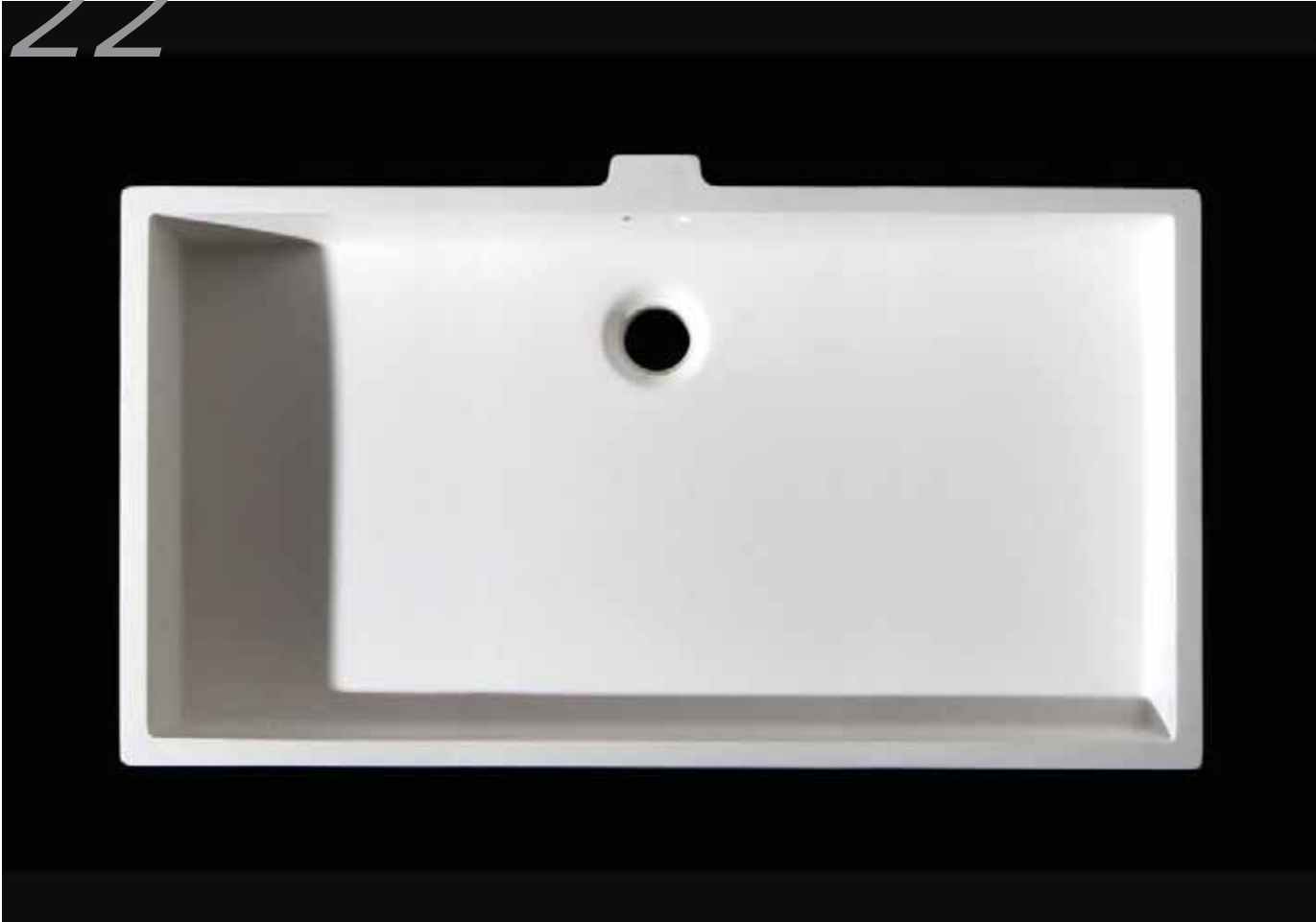
BETACRYL Pure Acrylic Stone



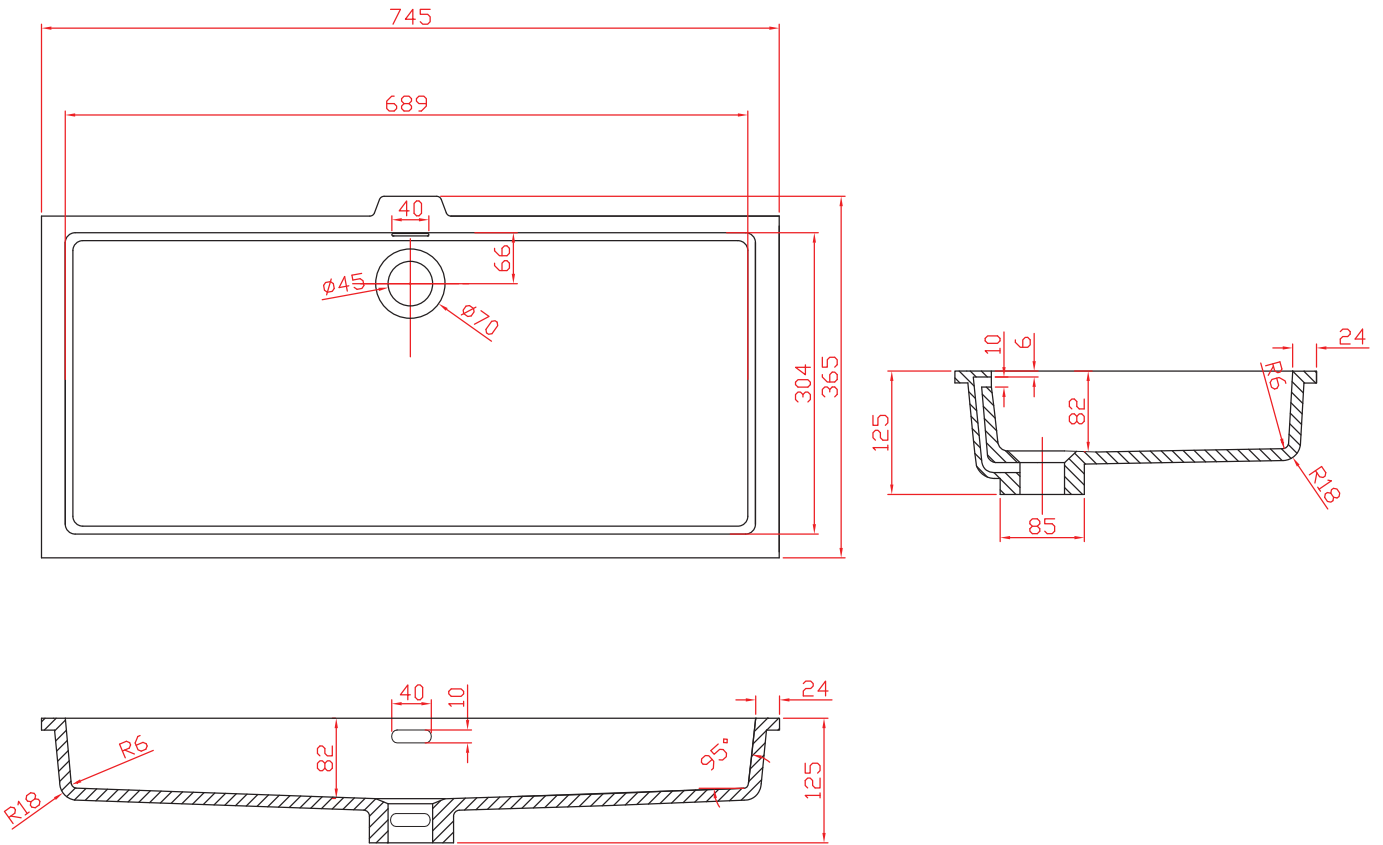
BB R 617 TP



BETACRYL Pure Acrylic Stone



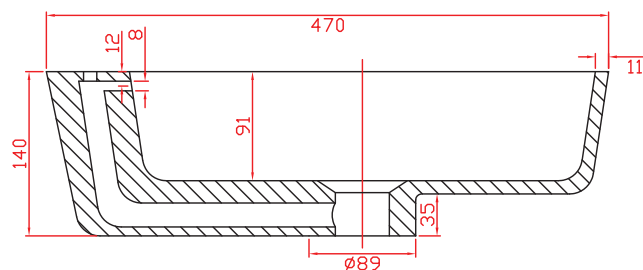
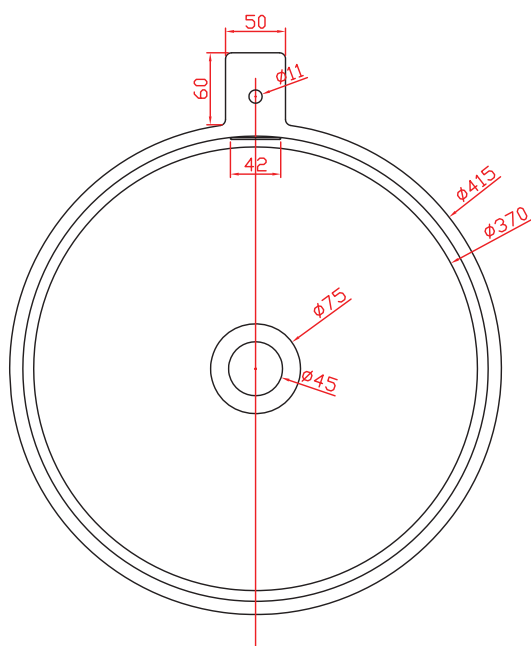
BB R 618 TP



BETACRYL Pure Acrylic Stone



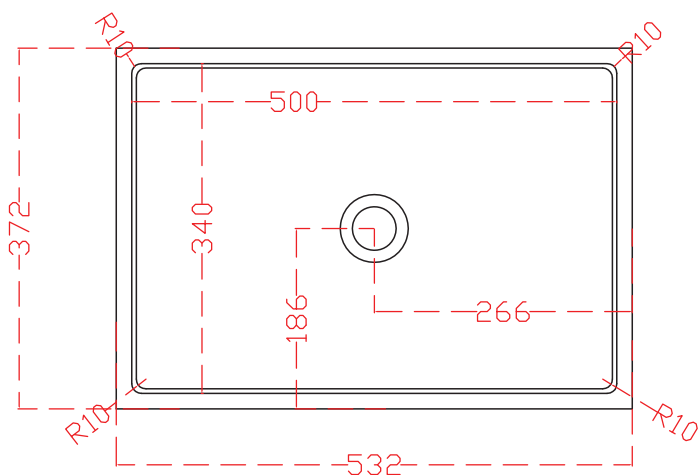
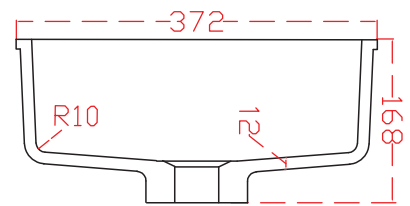
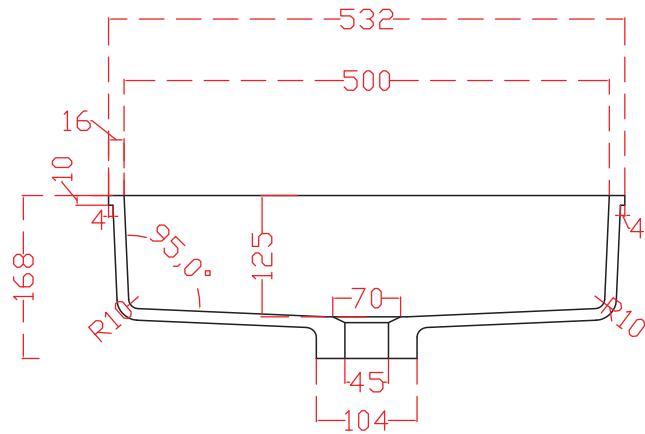
BB R 400 INT



BETACRYL Pure Acrylic Stone



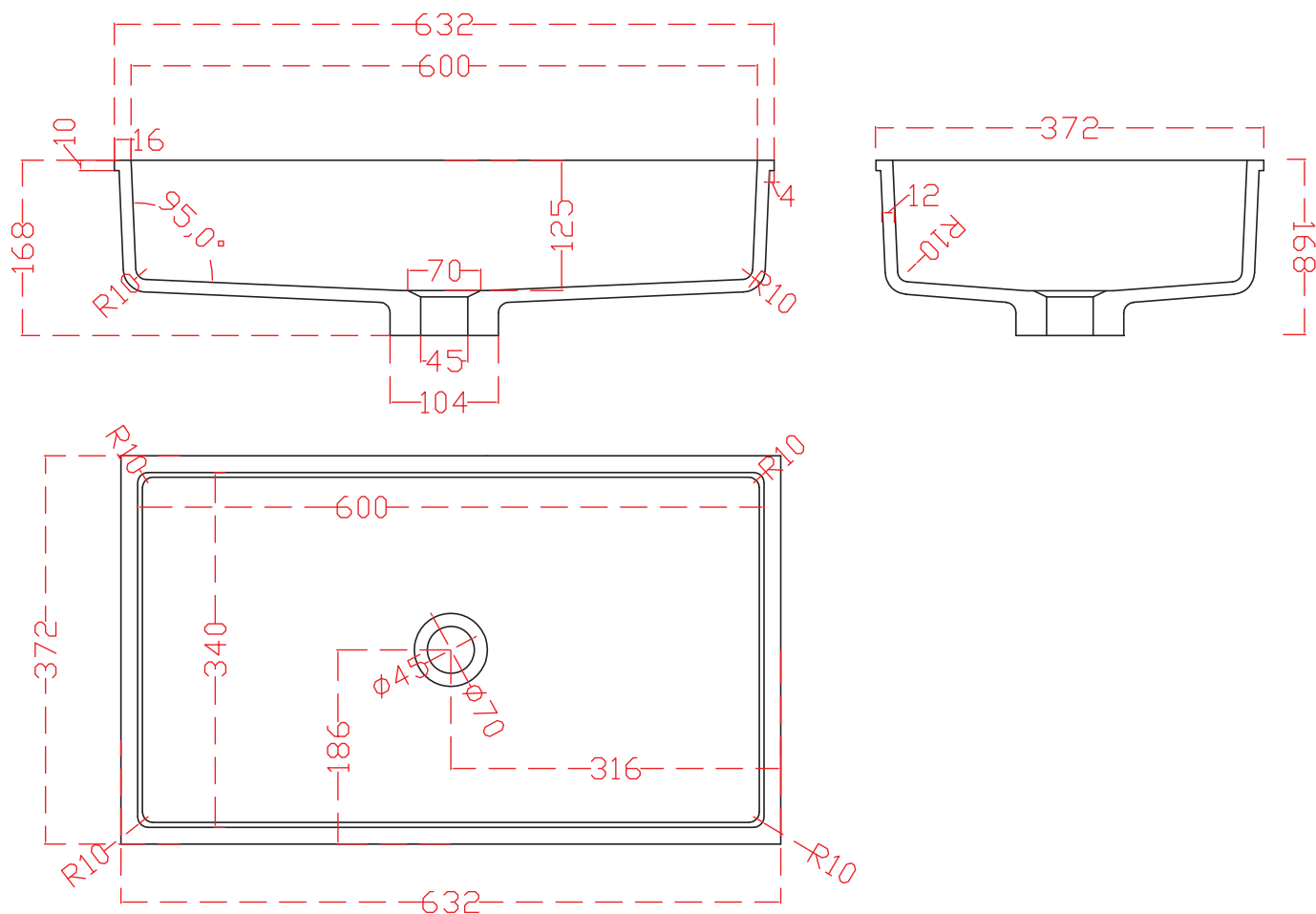
BB R 619



BETACRYL Pure Acrylic Stone



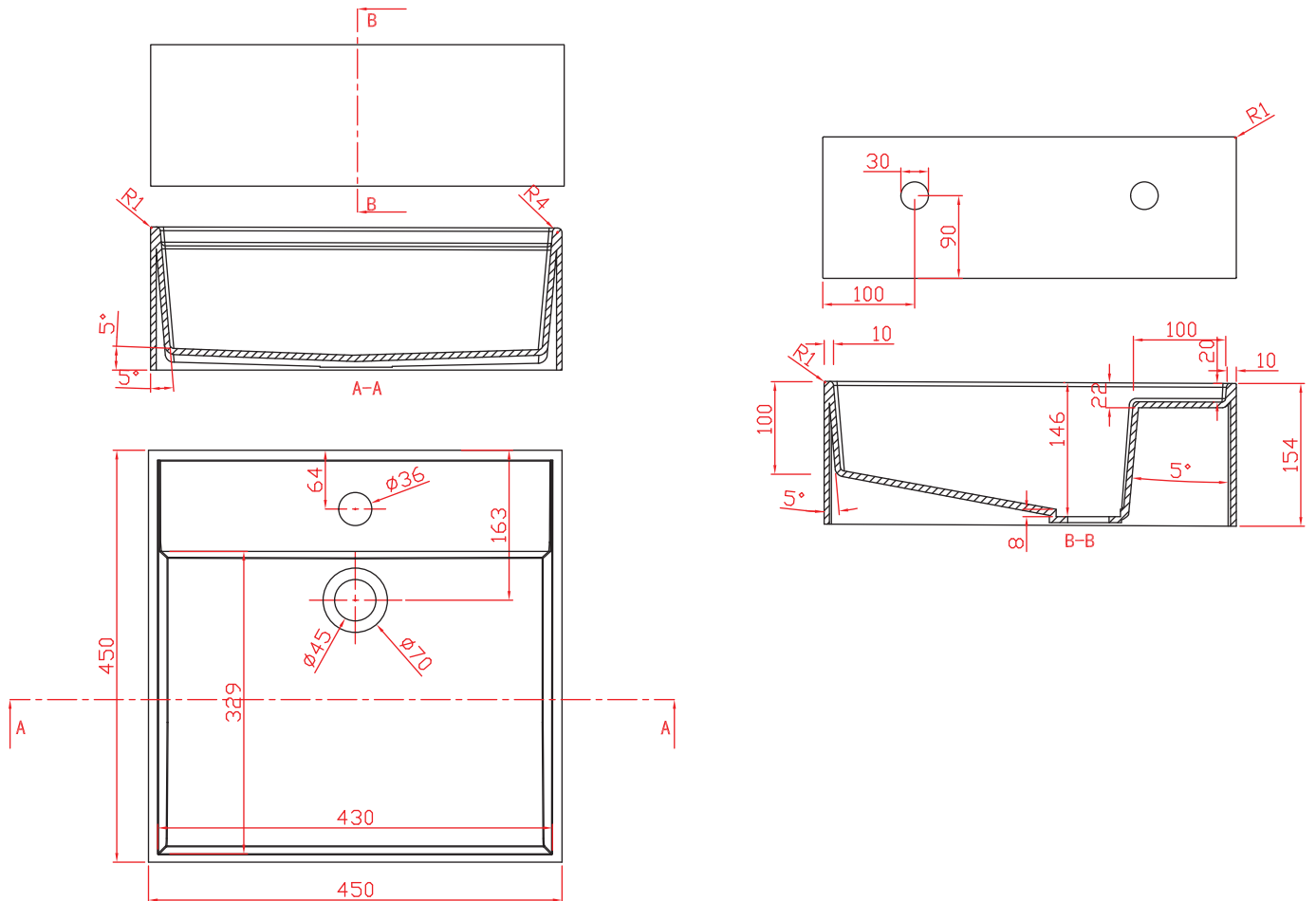
BB R 620



BETACRYL Pure Acrylic Stone



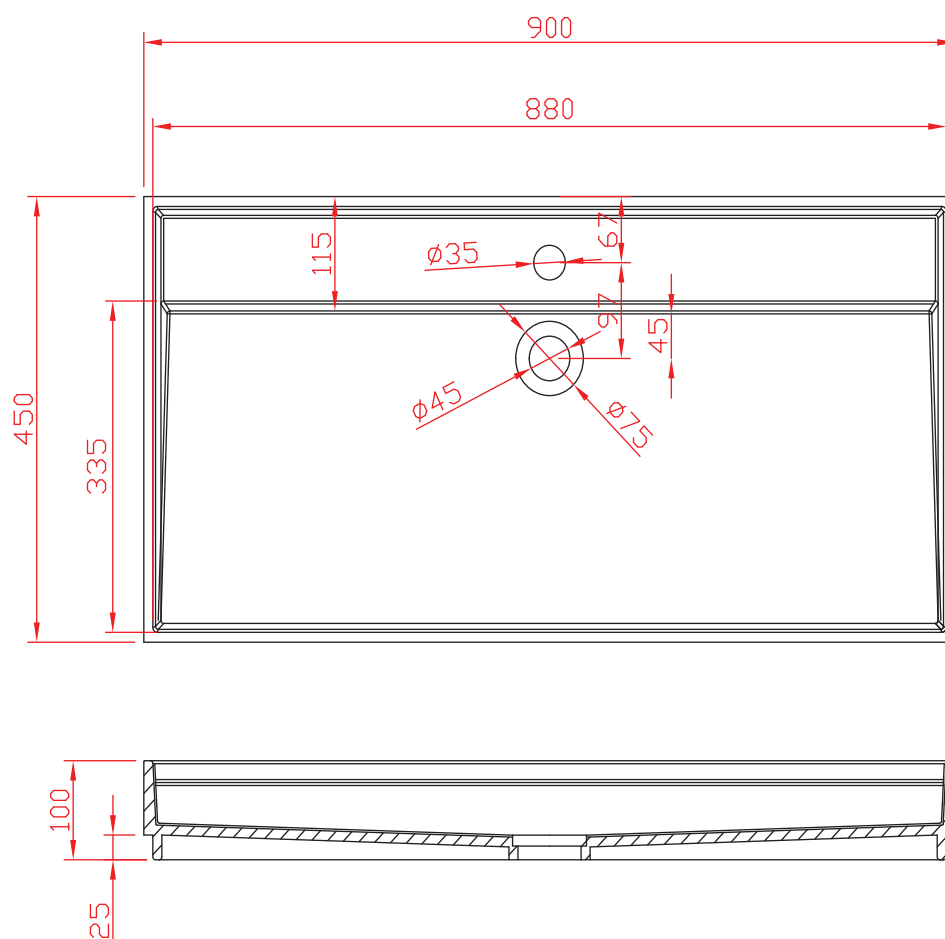
BB R 365 B



BETACRYL Pure Acrylic Stone

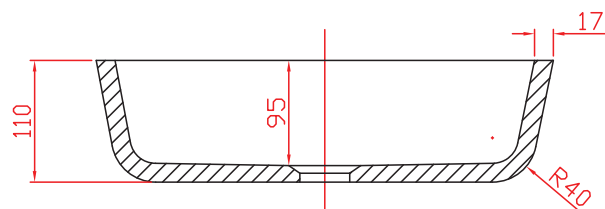
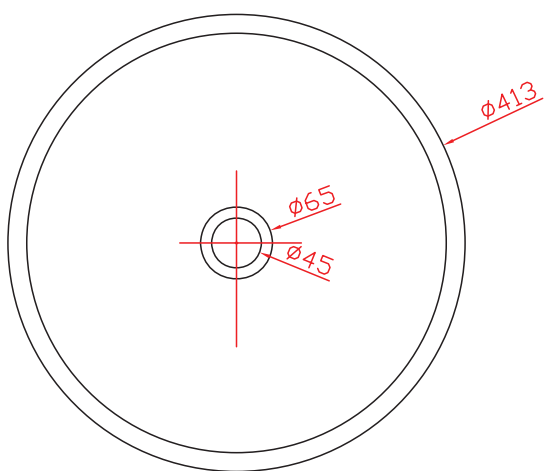


BB R 366

**BETACRYL** Pure Acrylic Stone



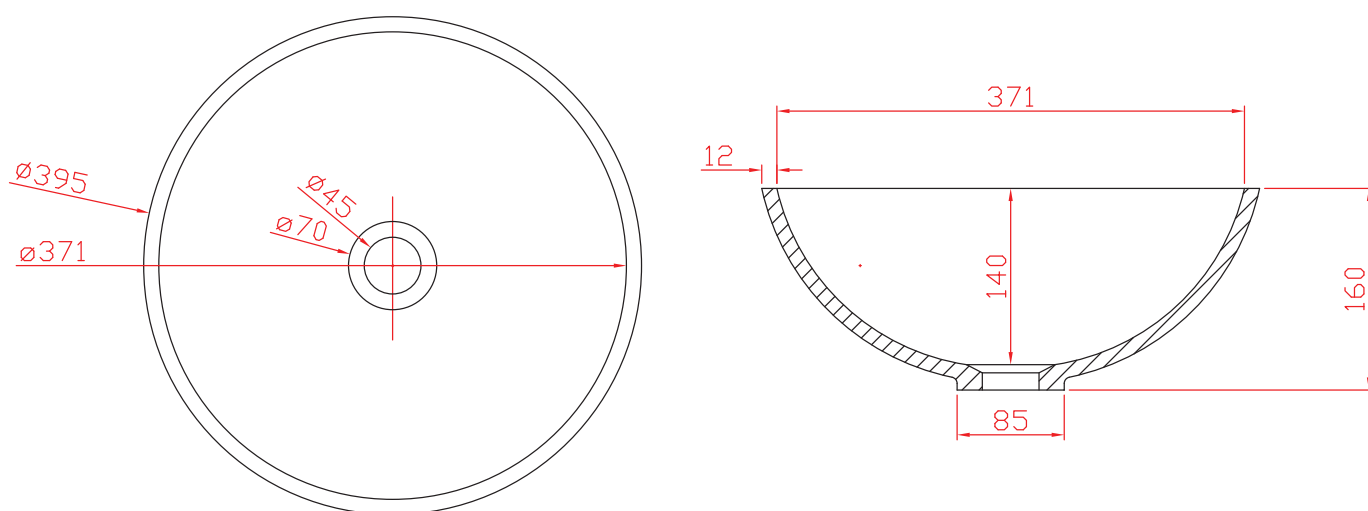
BB R 379



BETACRYL Pure Acrylic Stone



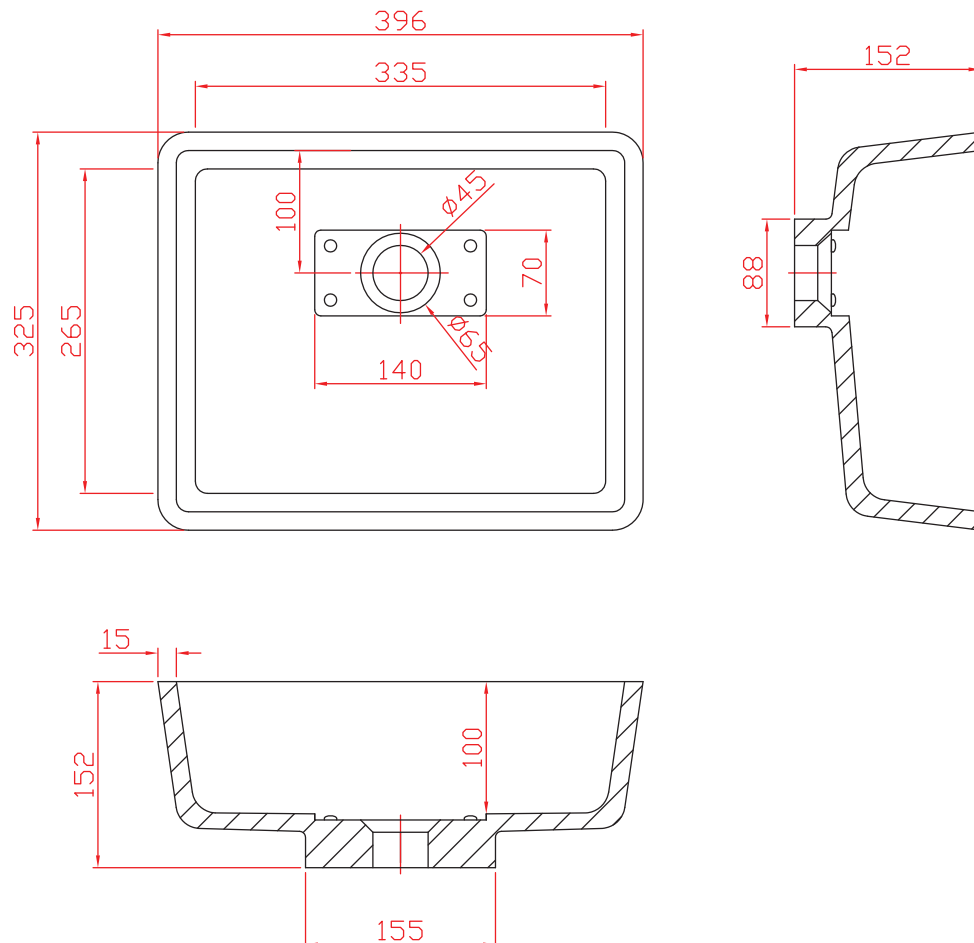
BB R 409

**BETACRYL** Pure Acrylic Stone

30



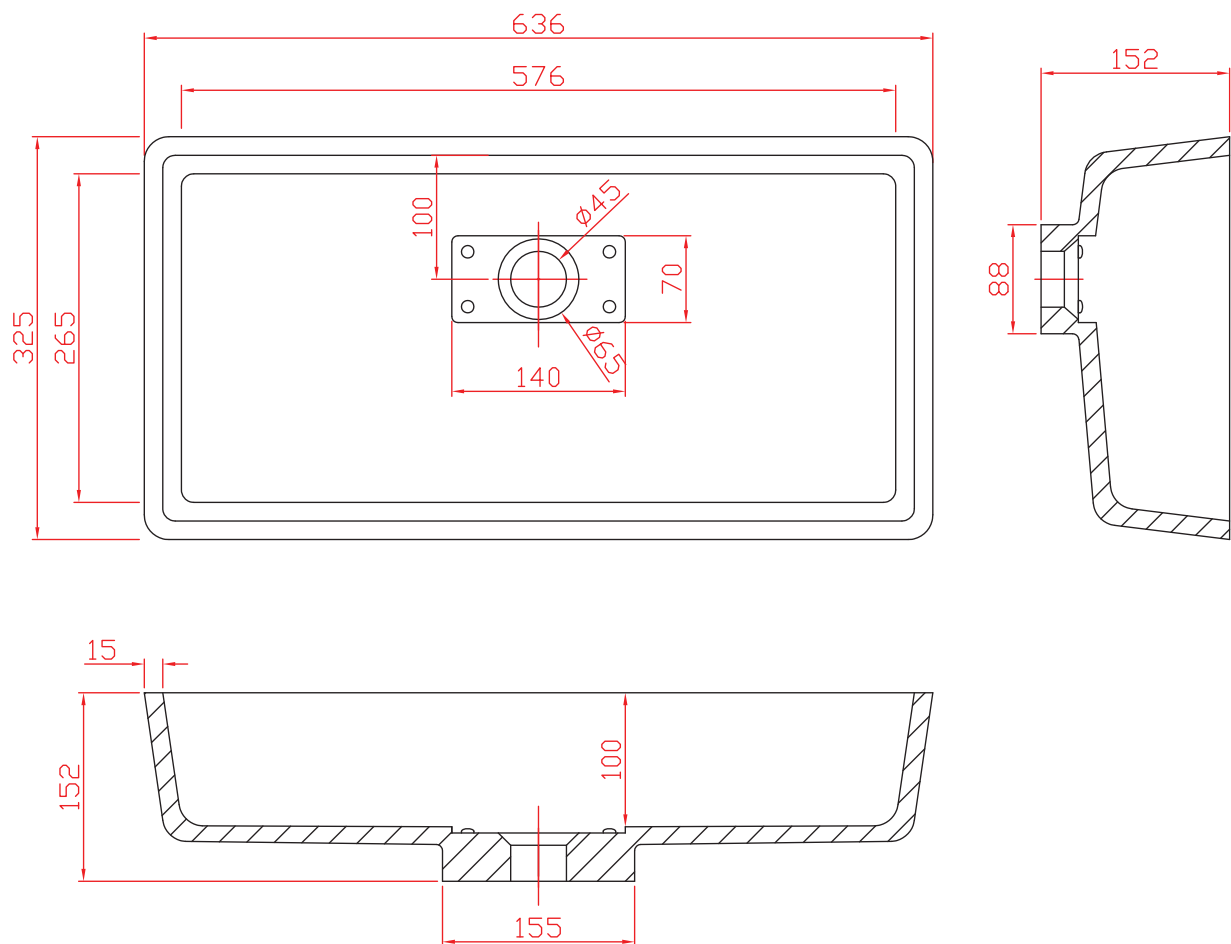
BB R 3730



BETACRYL Pure Acrylic Stone

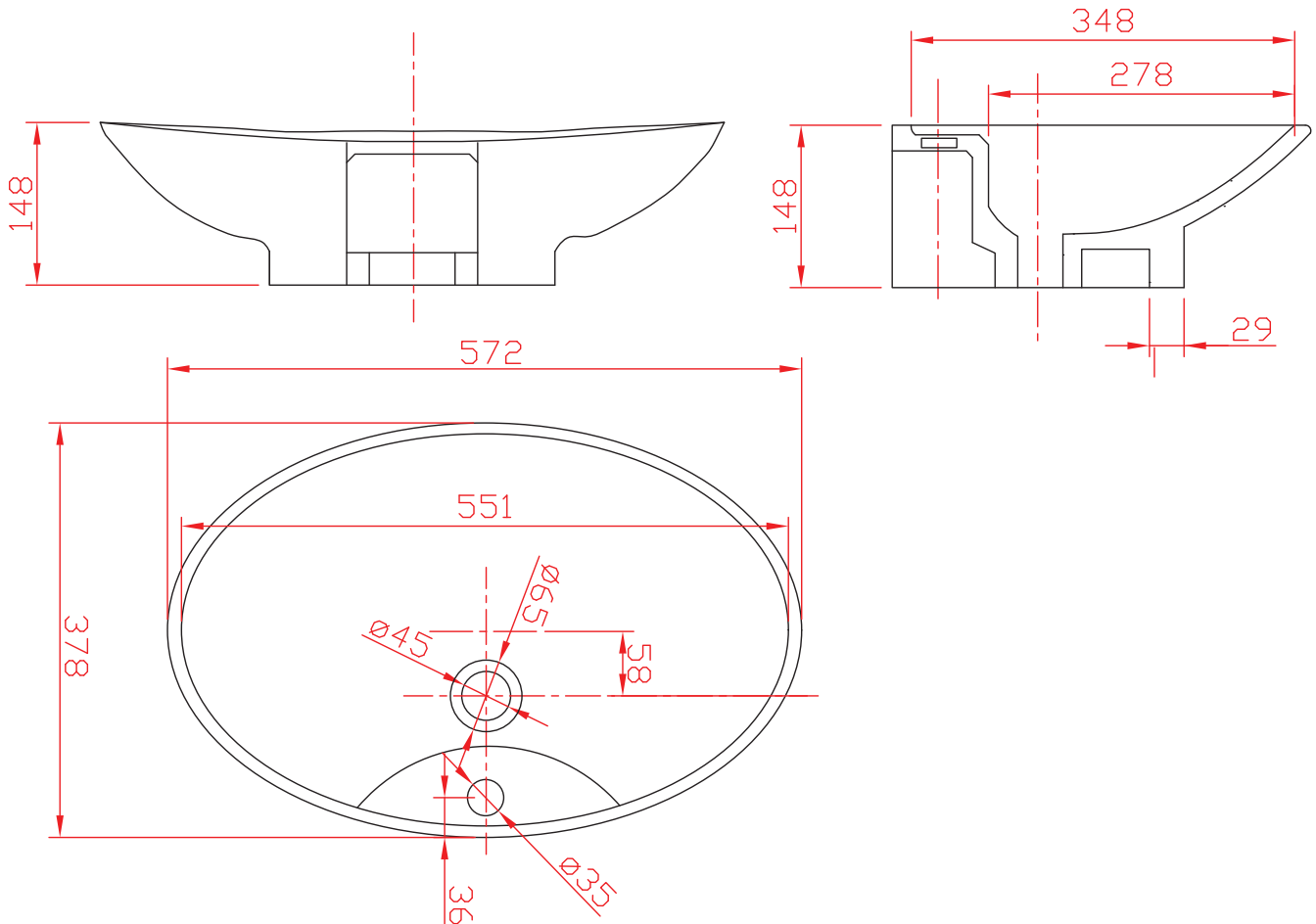


BB R 6130

**BETACRYL** Pure Acrylic Stone



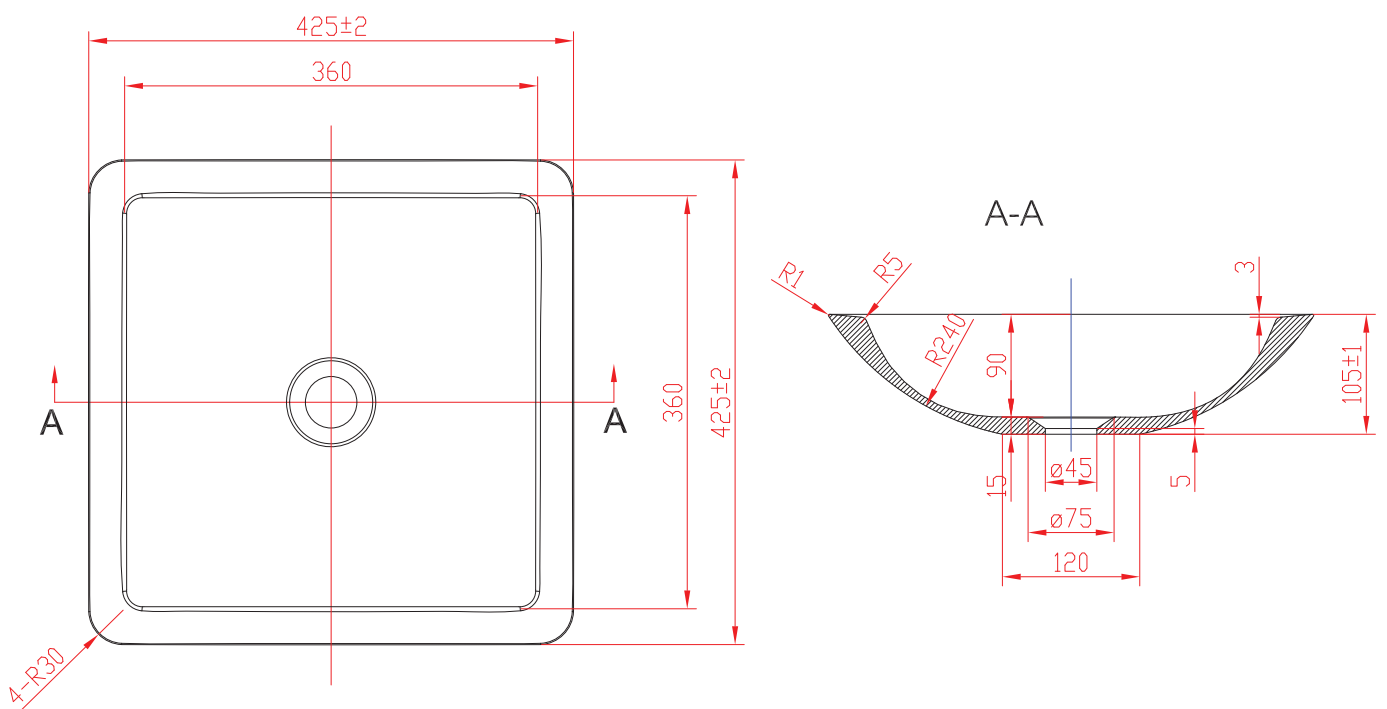
BB R 406



BETACRYL Pure Acrylic Stone



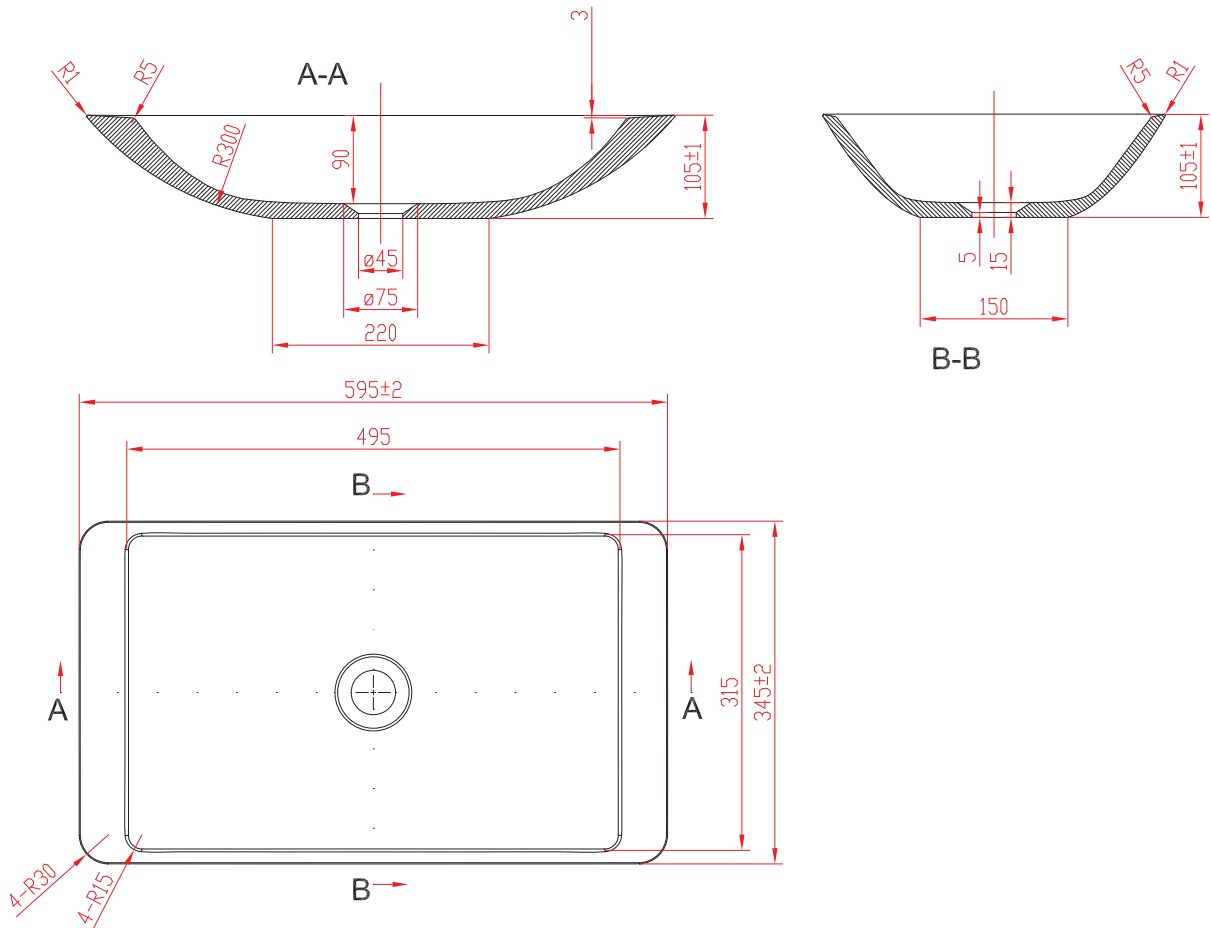
BB A 4242 Y



BETACRYL Pure Acrylic Stone



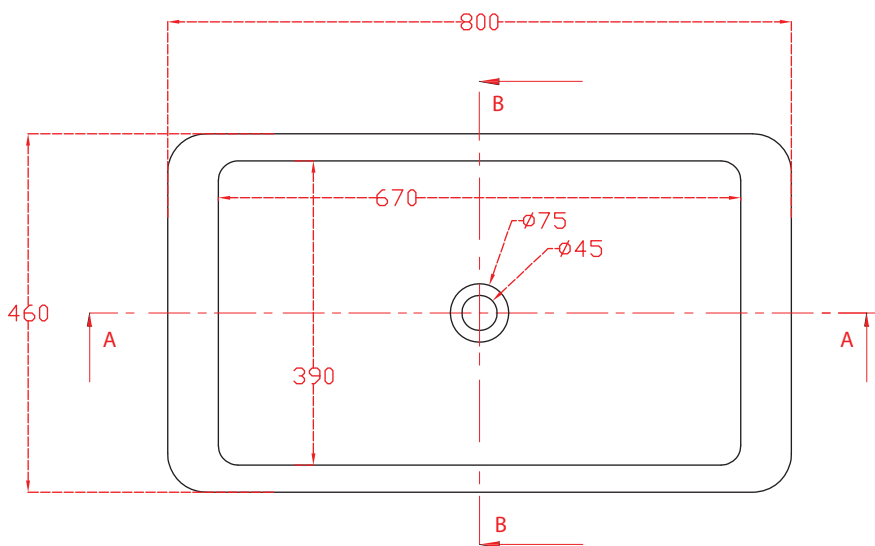
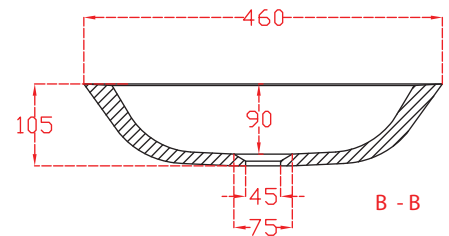
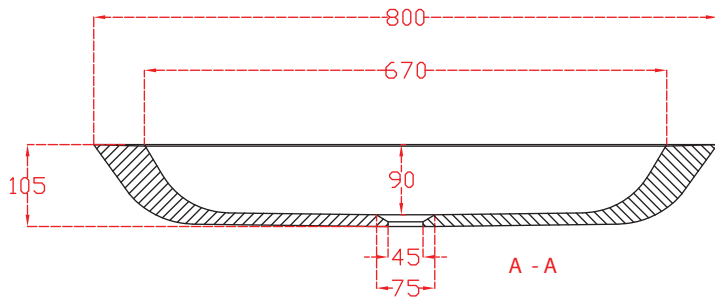
BB A 6035 Y



BETACRYL Pure Acrylic Stone



BB A 8046 Y

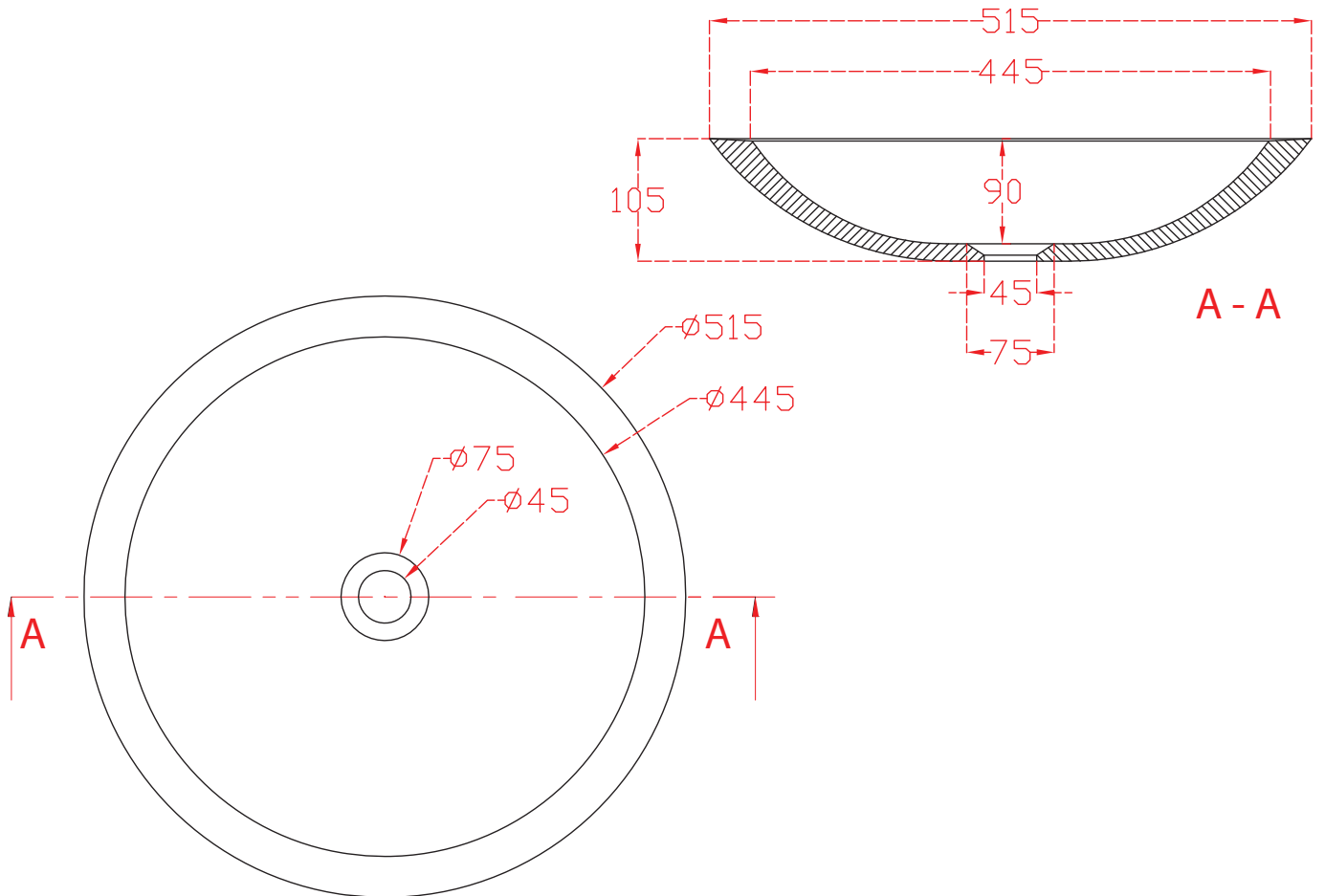


BETACRYL Pure Acrylic Stone

36



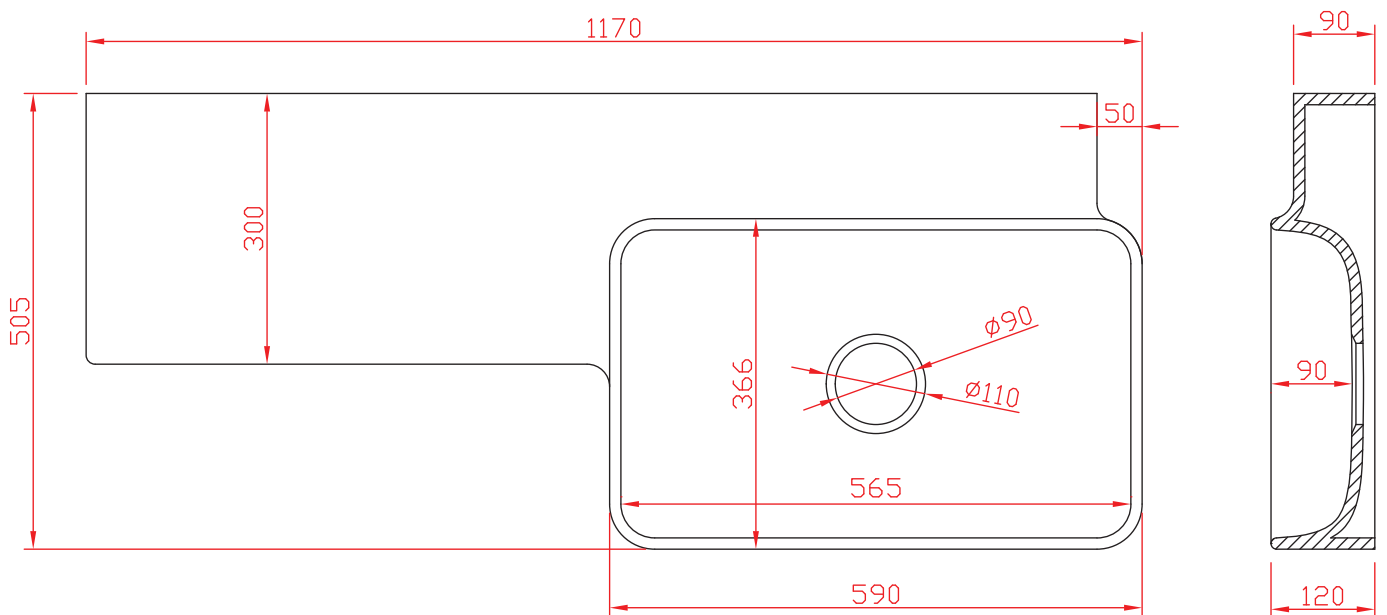
BB A 515 YR



BETACRYL Pure Acrylic Stone



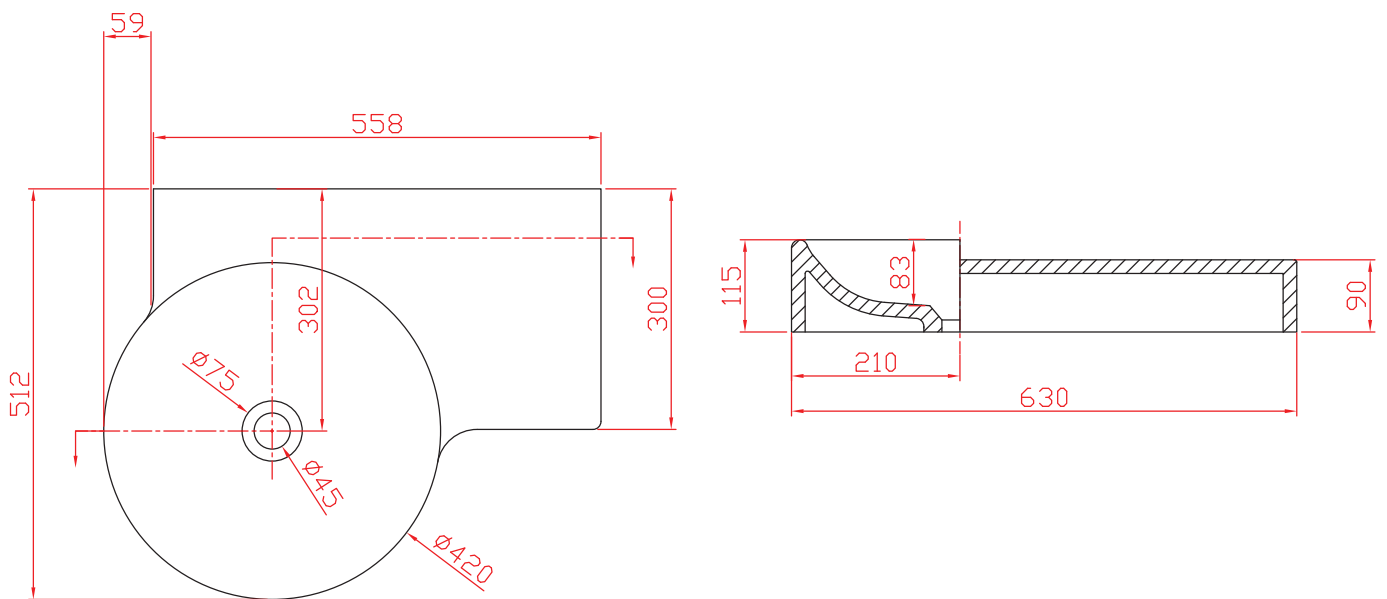
BB R 394 SX

**BETACRYL** Pure Acrylic Stone

38



BB R 395 SX



BETACRYL Pure Acrylic Stone

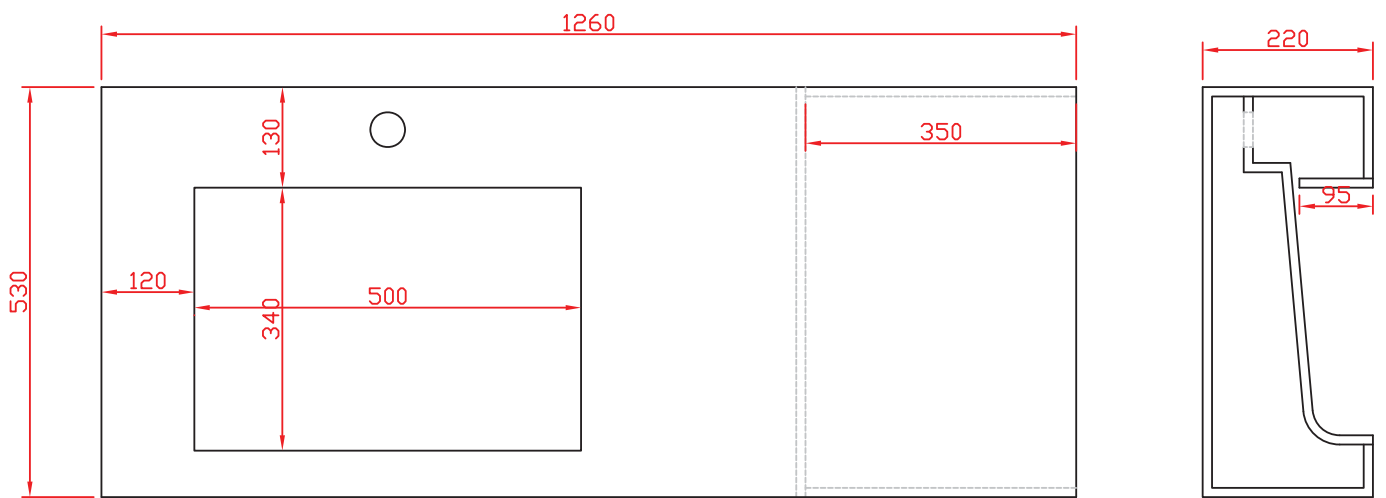
LAVABI DA BAGNO COSTRUM

BATHROOM BOWLS
LAVABO DE BAÑO
LAVABO SALLE DE BAIN
BAD WASCHBECKEN

40



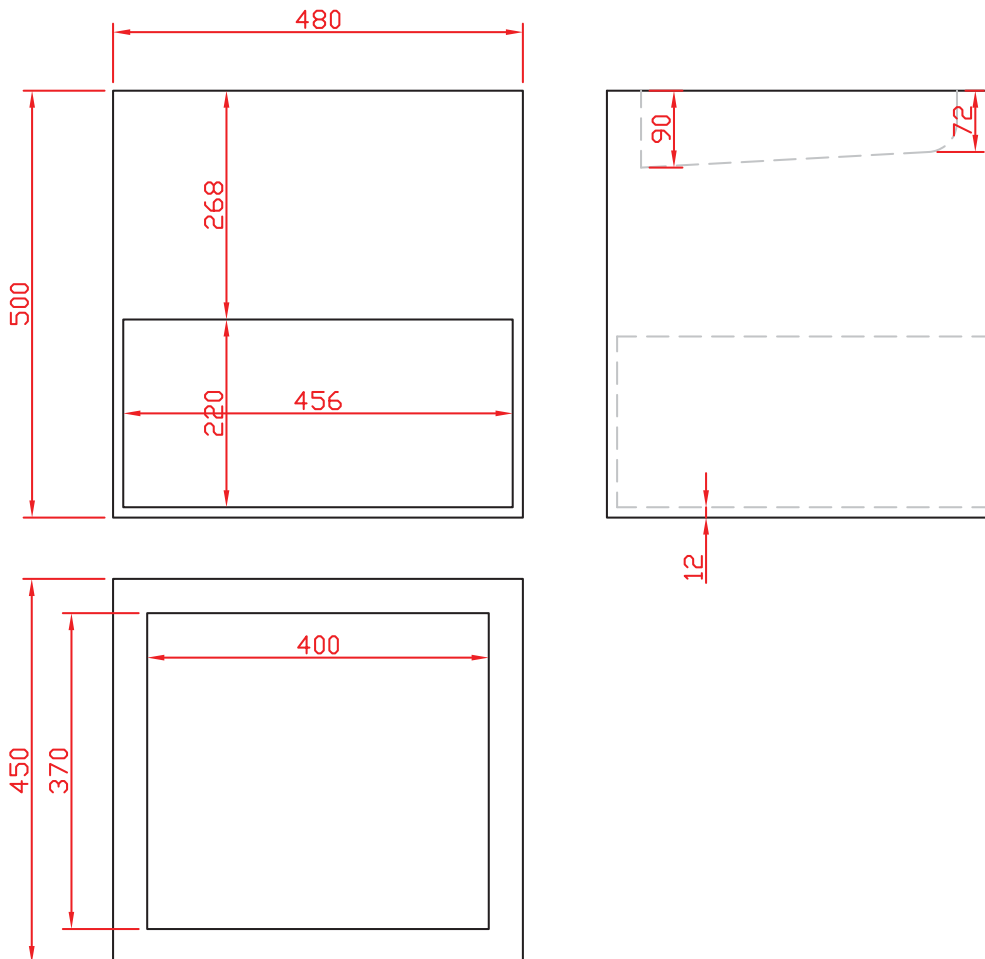
BB R 918



BETACRYL Pure Acrylic Stone

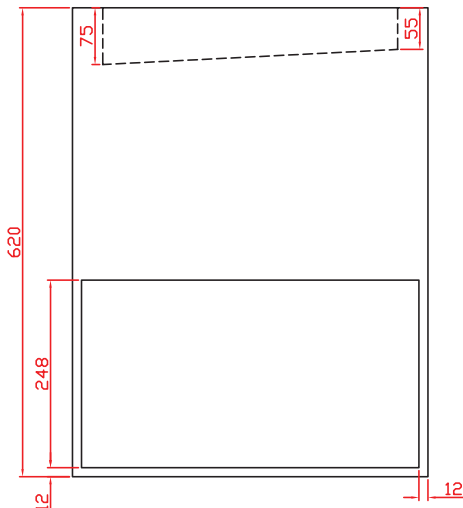
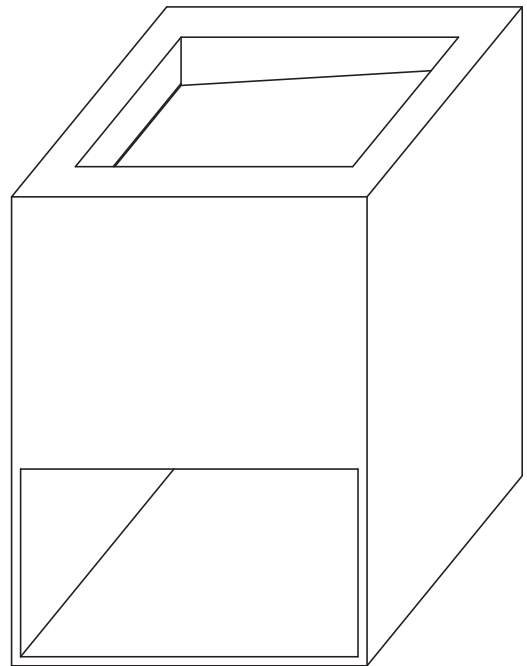
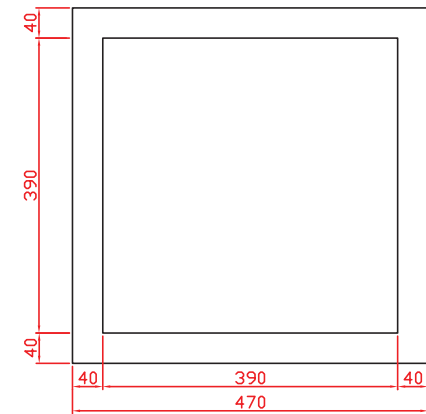


BB R 908 F





BB R 909 L



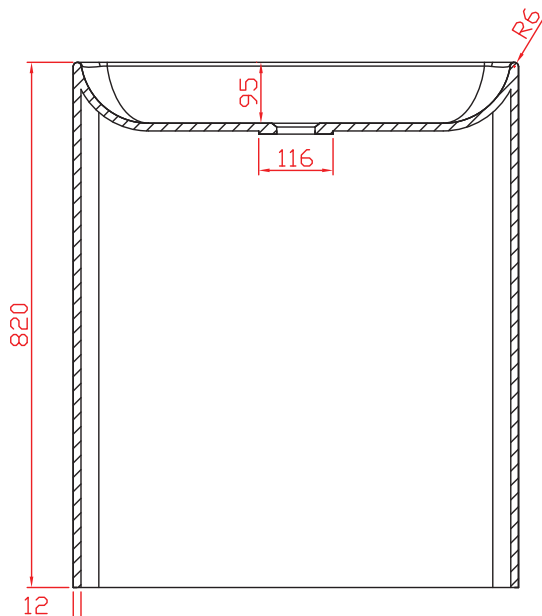
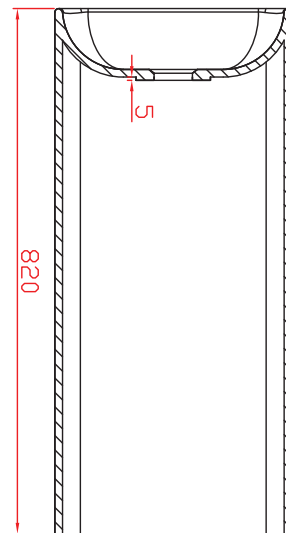
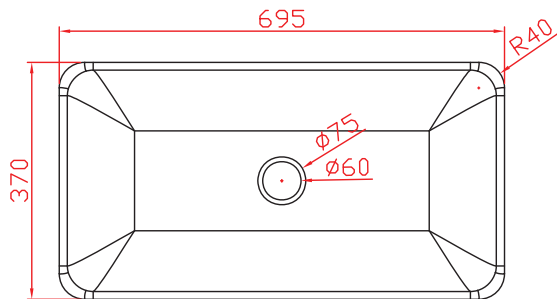
BETACRYL Pure Acrylic Stone

LAVABI MONOLITICI

FREESTANDING BATH BOWLS
LAVABO DE BAÑO MONOLITIQUE
LAVABO MONOLITHE
FREISTEHENDEN WASCHBECKEN



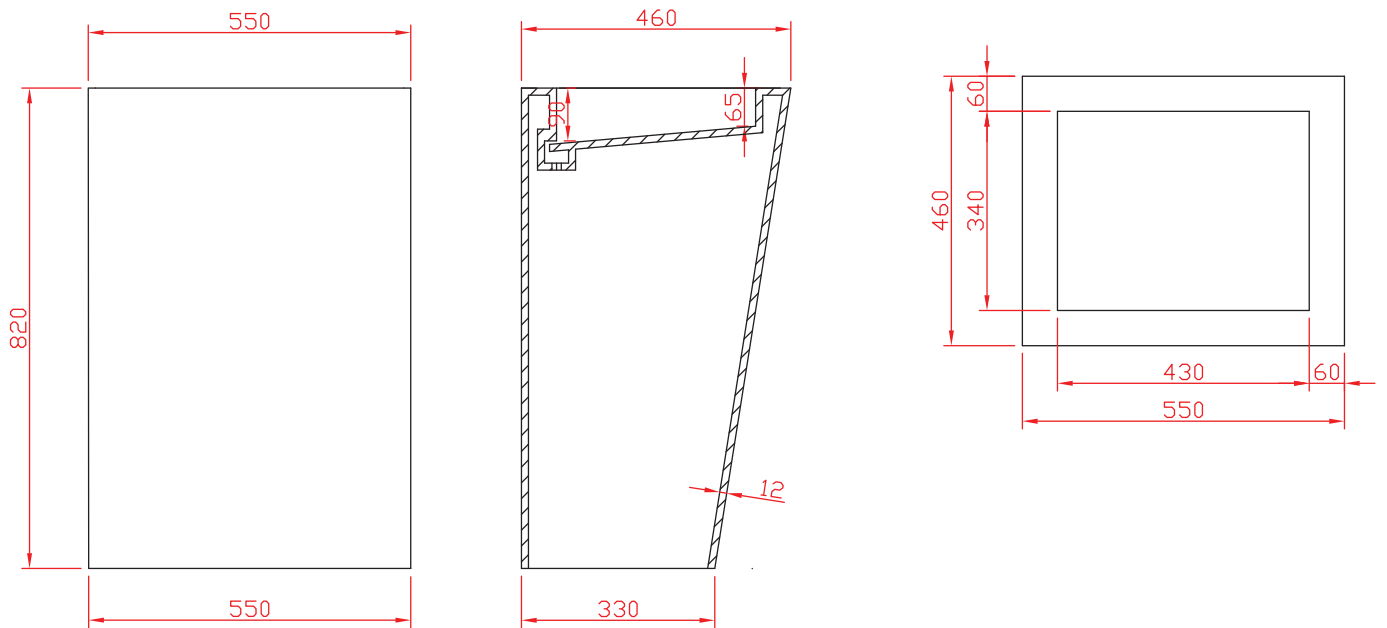
BB R 906



BETACRYL Pure Acrylic Stone



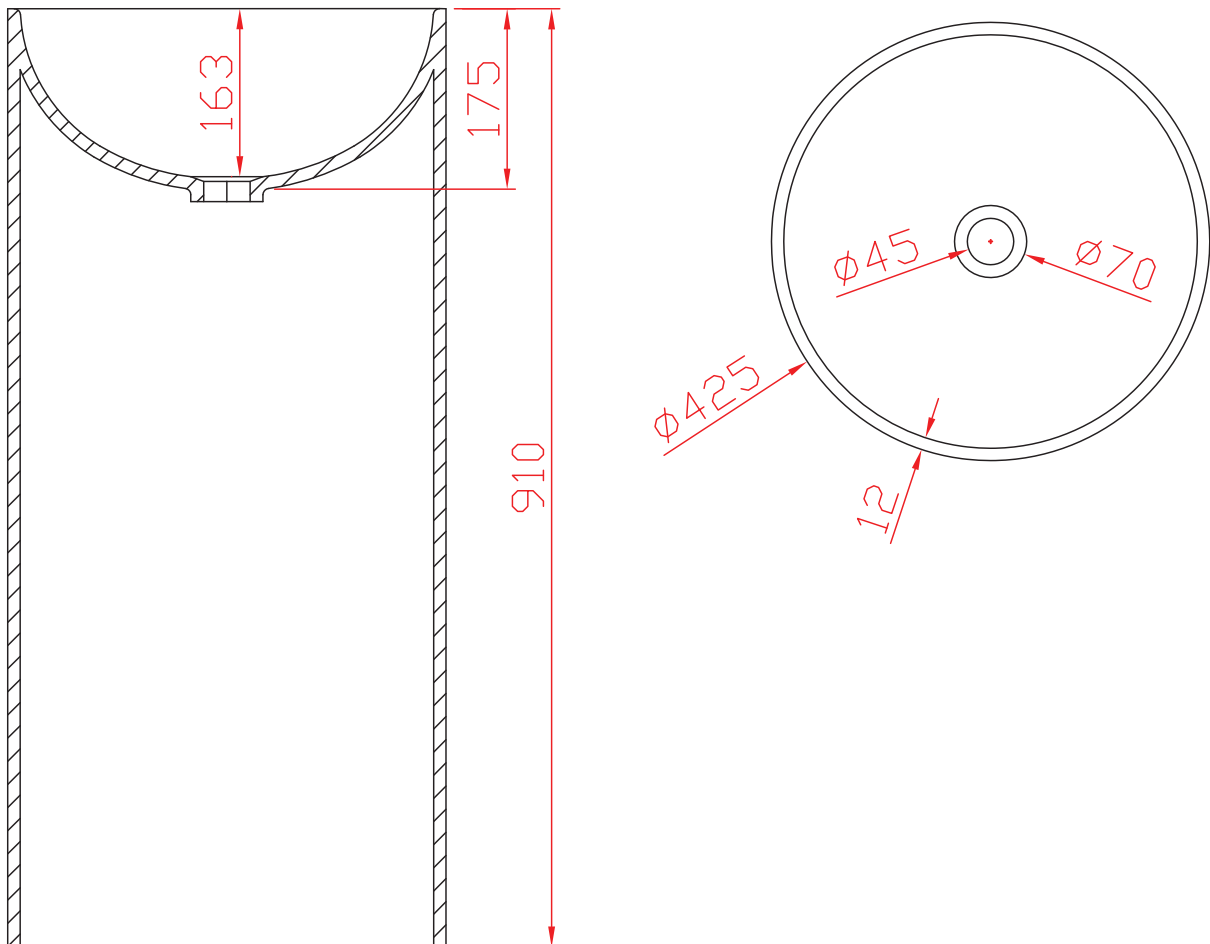
BB R 907



46



BB R 926



BETACRYL Pure Acrylic Stone

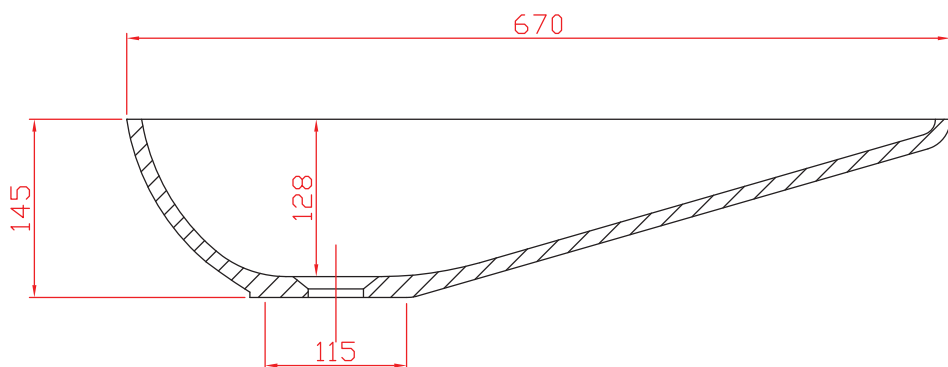
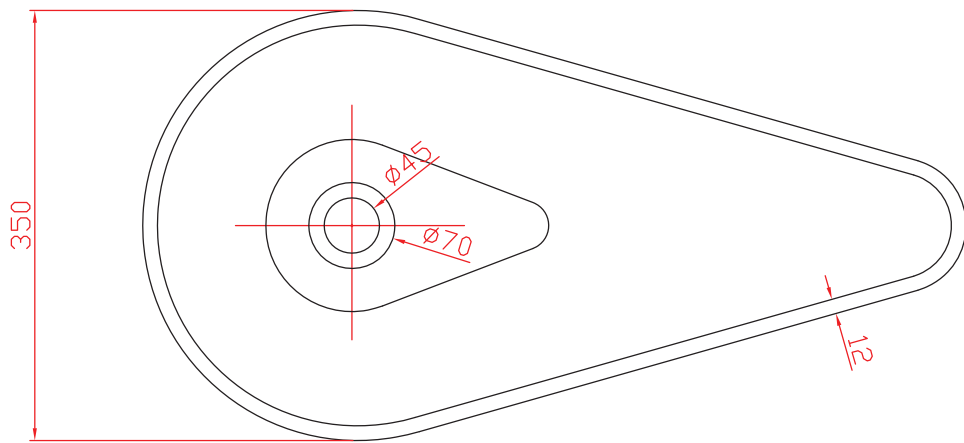
LAVABI PROFESSIONALI

PROFESSIONAL SINK
LAVABO PROFESIONALES
LAVABO PROFESSIONNELLE
PROFESSIONELLE WASCHBECKEN

48



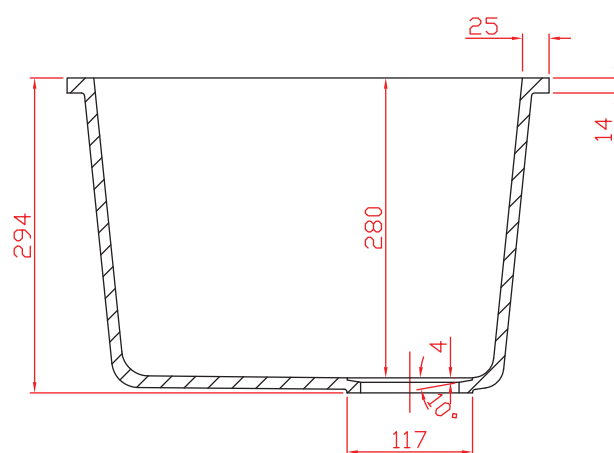
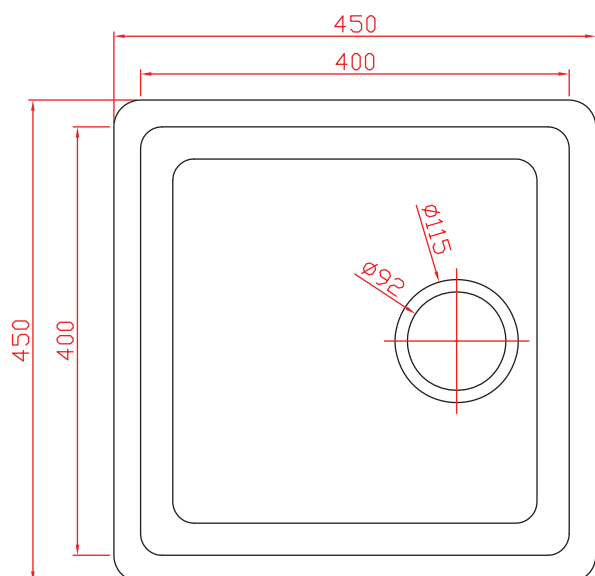
BB O 620



BETACRYL Pure Acrylic Stone



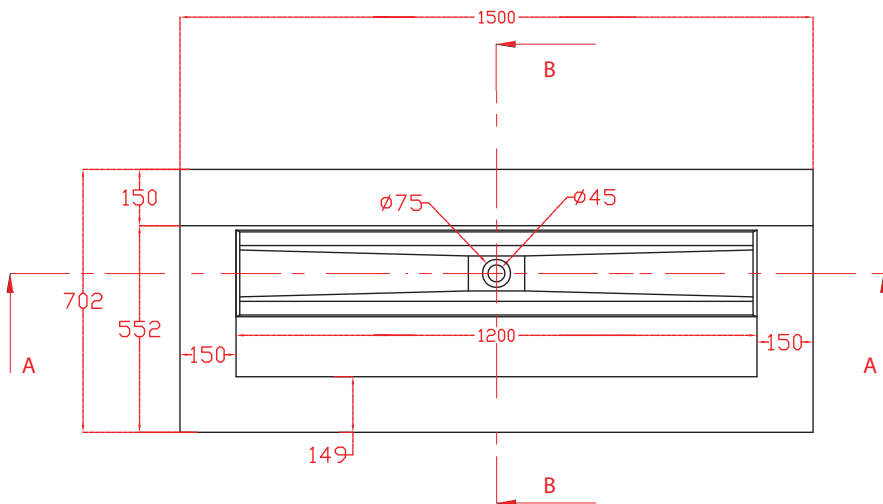
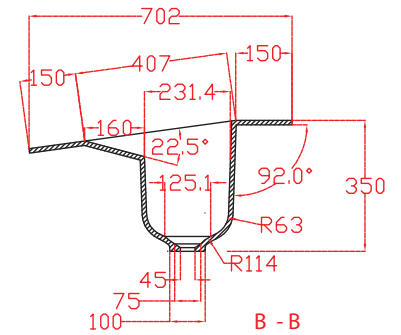
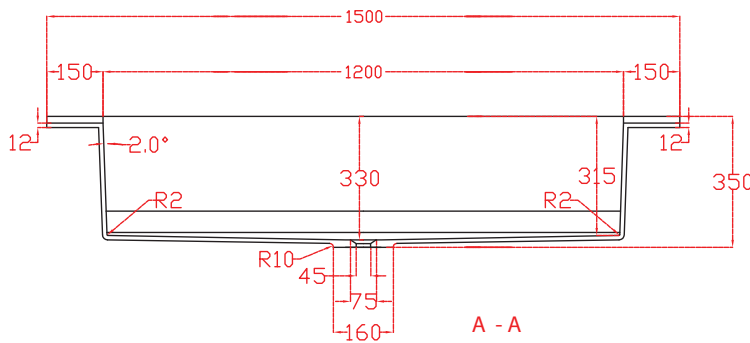
BB A 4040 LAB



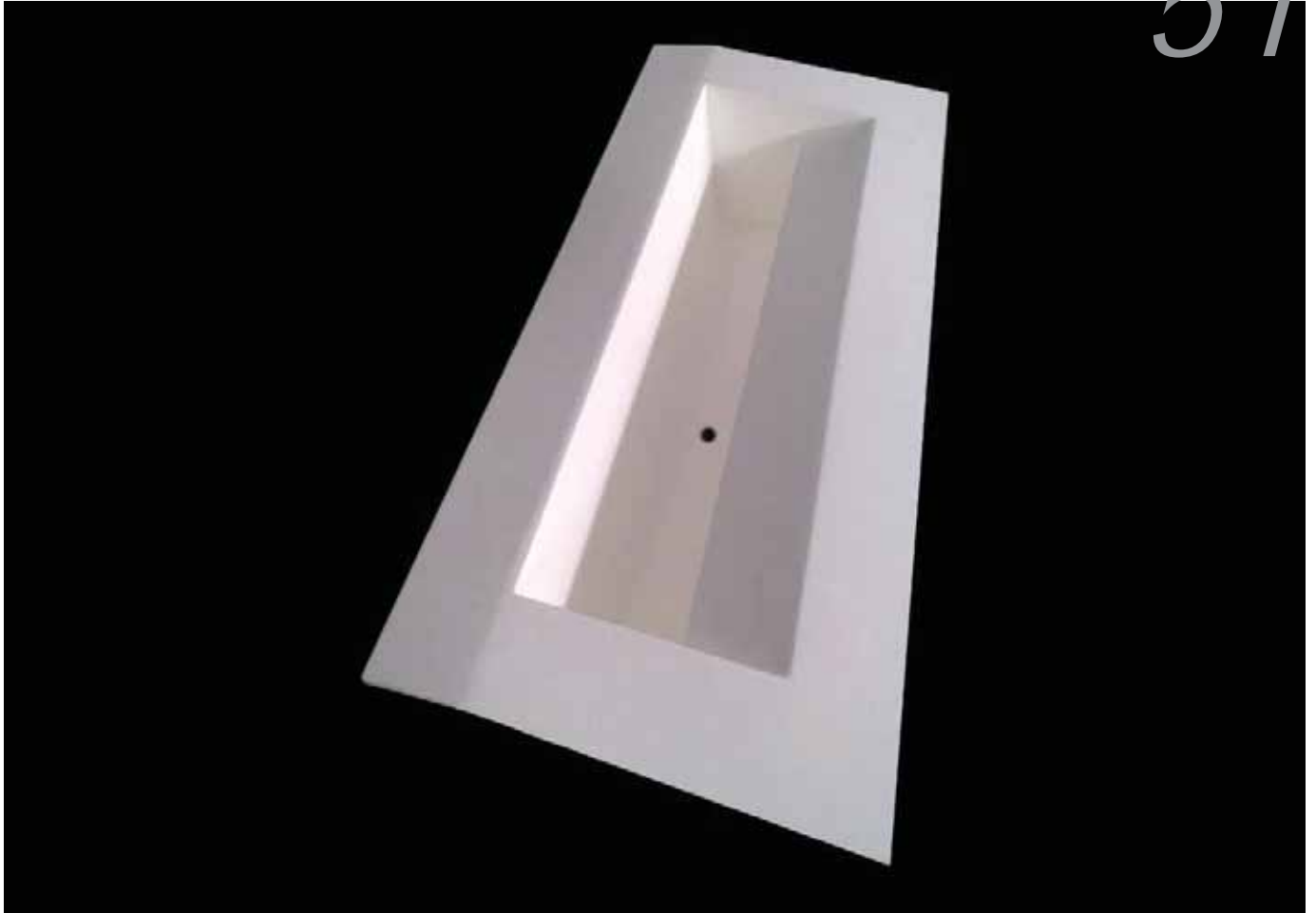
BETACRYL Pure Acrylic Stone



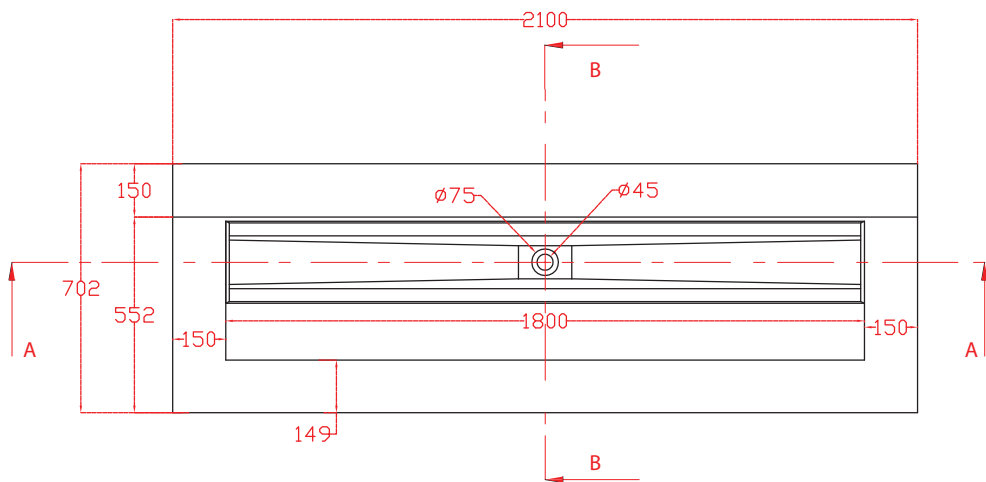
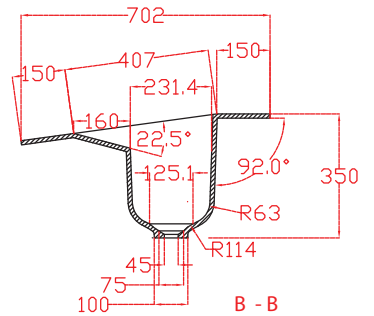
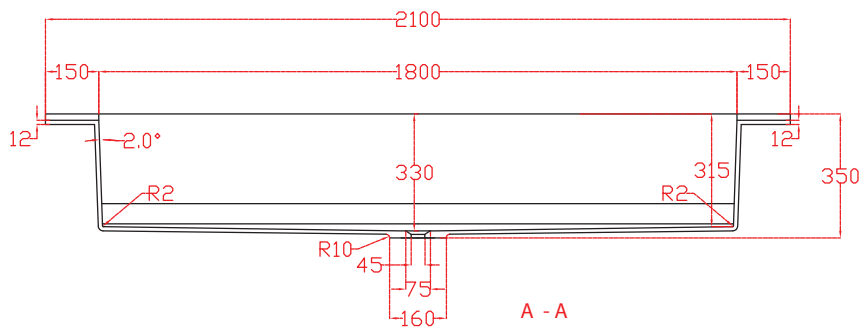
BER 2 SURG



BETACRYL Pure Acrylic Stone



BER 3 SURG



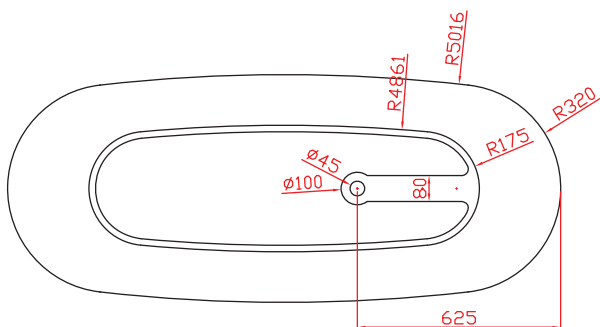
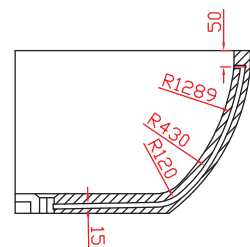
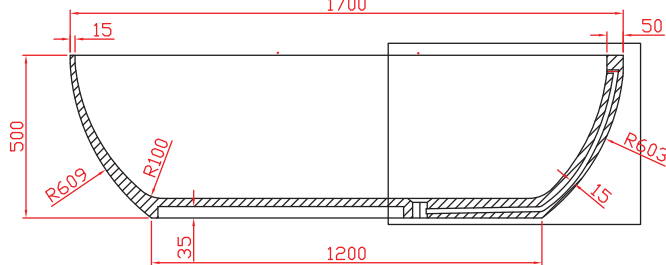
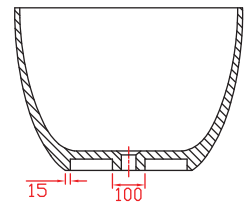
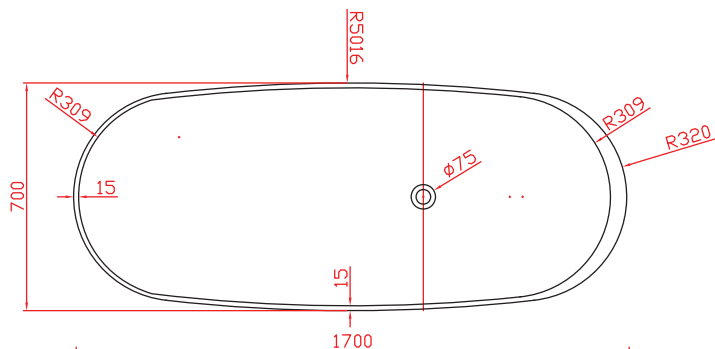
BETACRYL Pure Acrylic Stone

VASCHE DA BAGNO

BATHTUBS
BAÑERA
BAIGNOIRE
BADEWANNEN



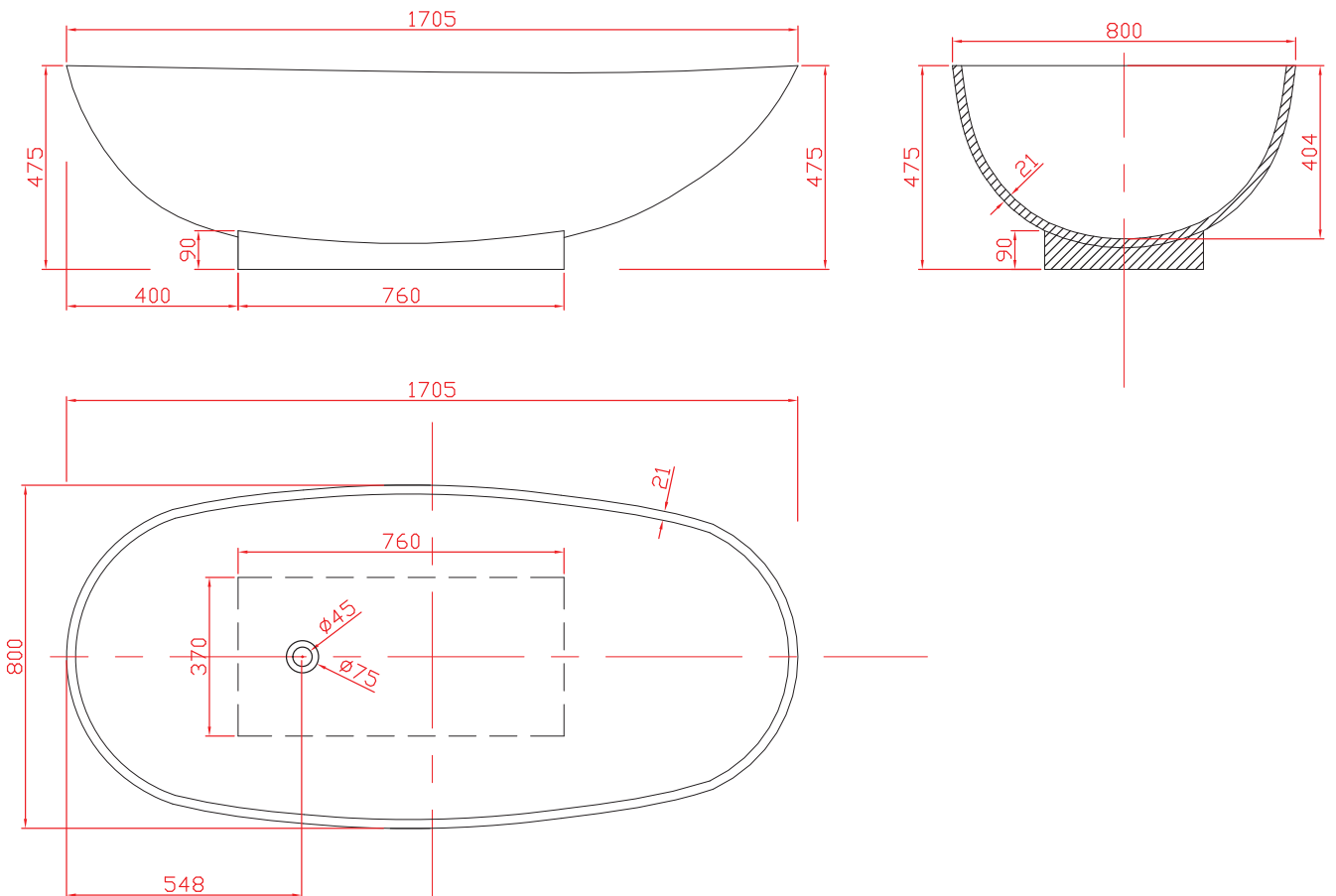
B Tub O 1700



BETACRYL Pure Acrylic Stone



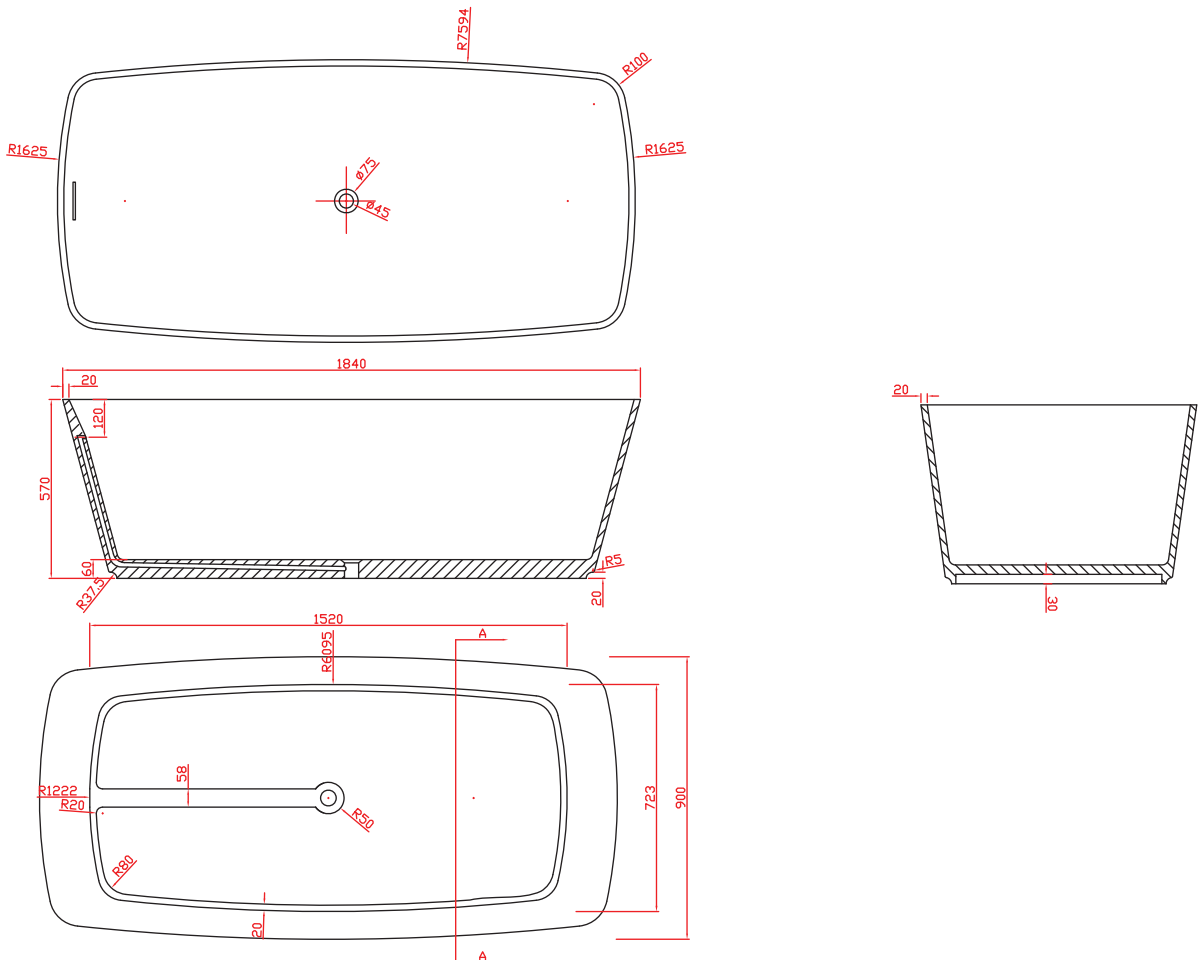
B Tub O 1710 N



BETACRYL Pure Acrylic Stone



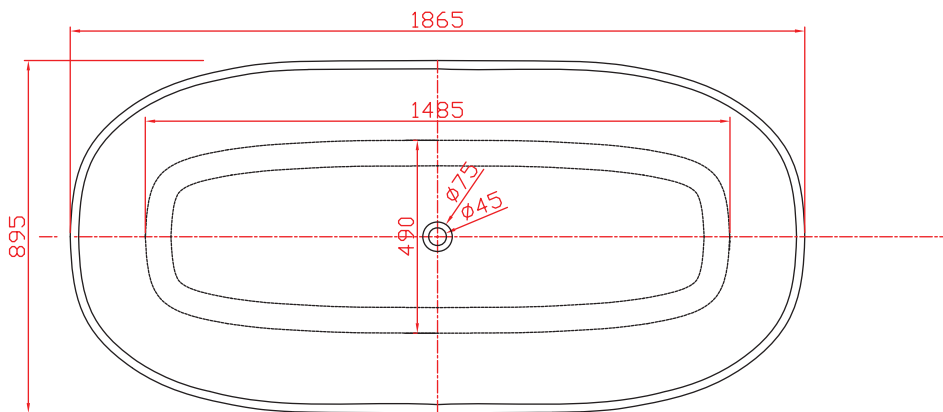
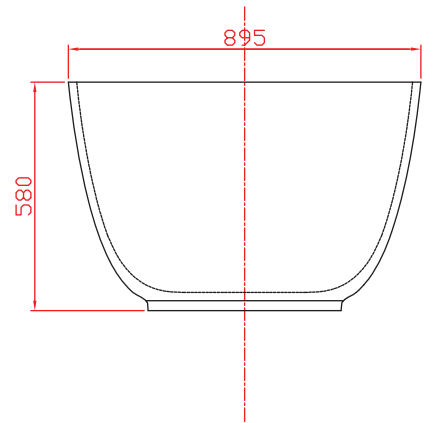
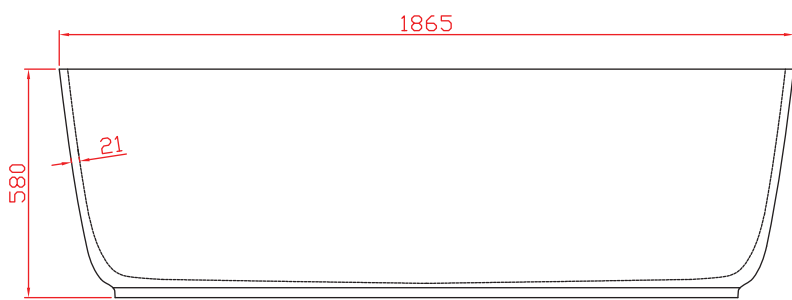
B Tub O 1840



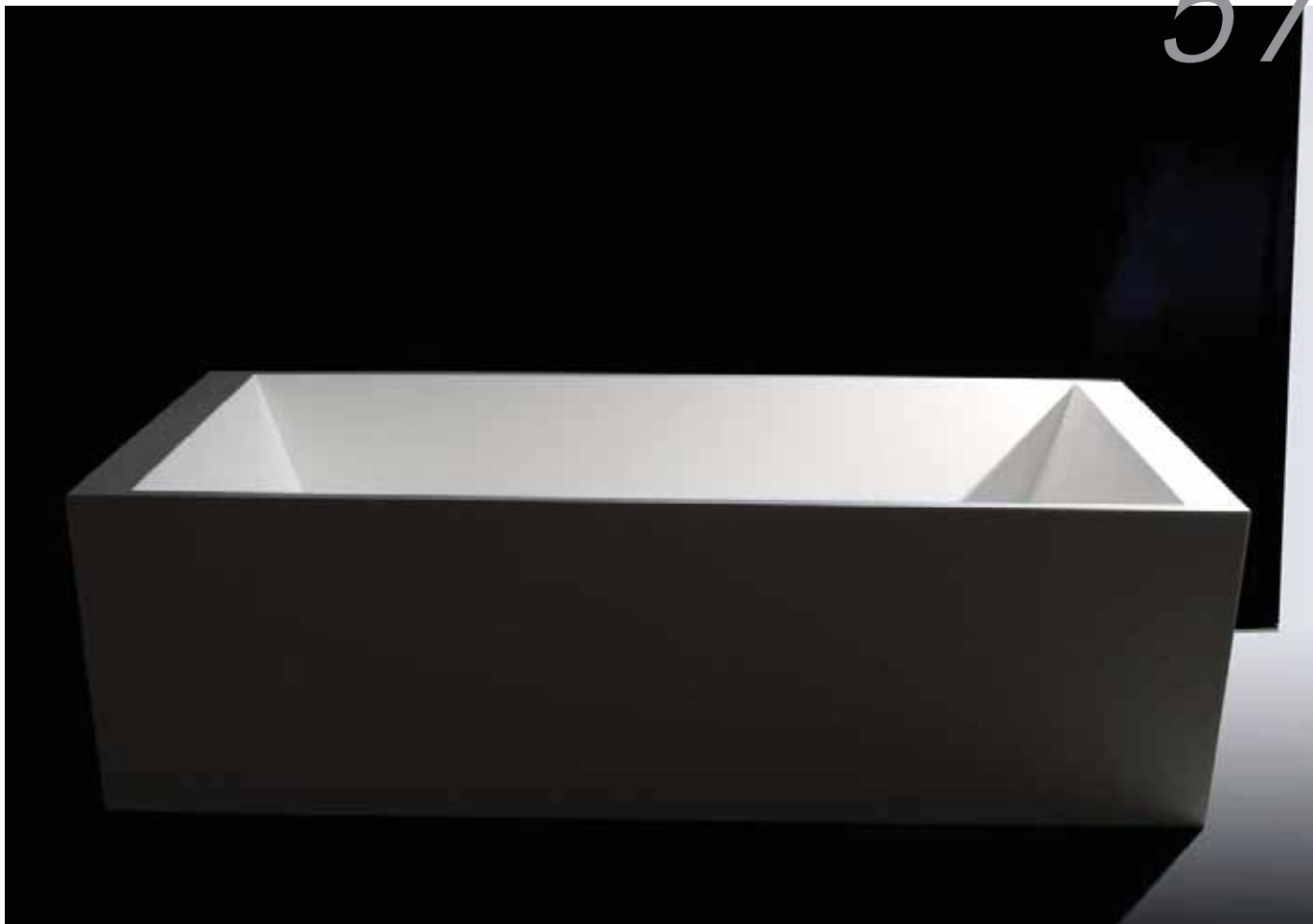
BETACRYL Pure Acrylic Stone



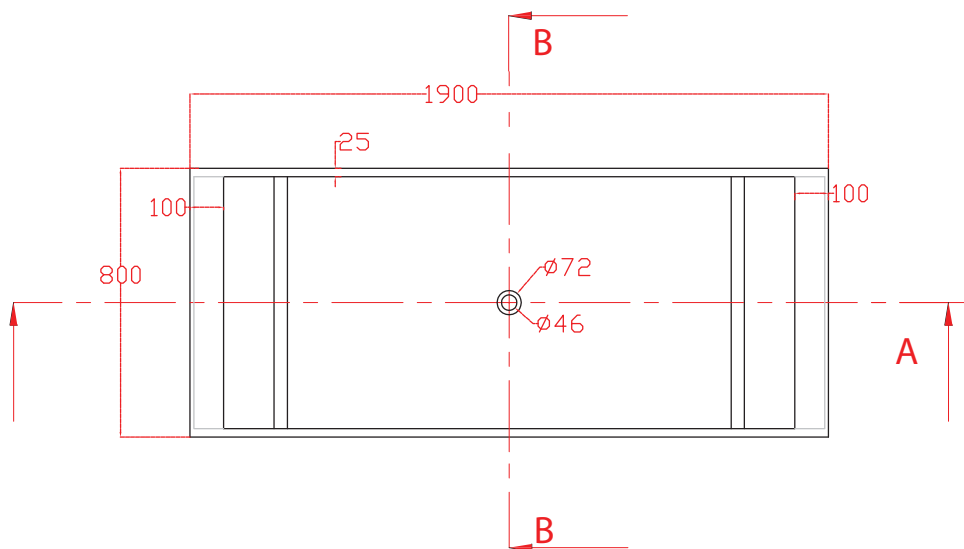
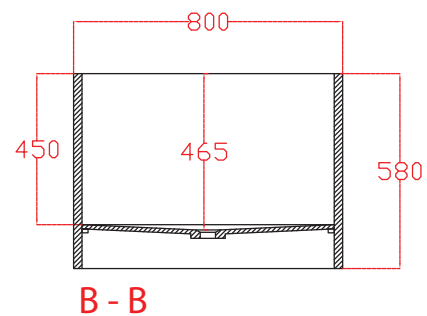
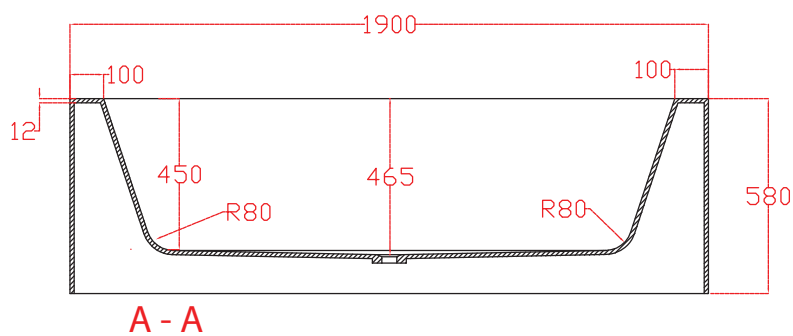
B Tub O 1865 N



BETACRYL Pure Acrylic Stone



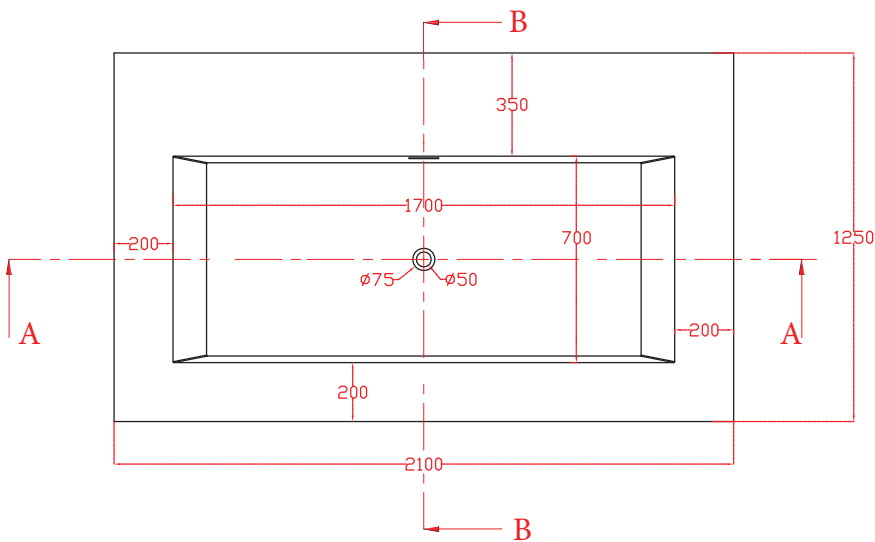
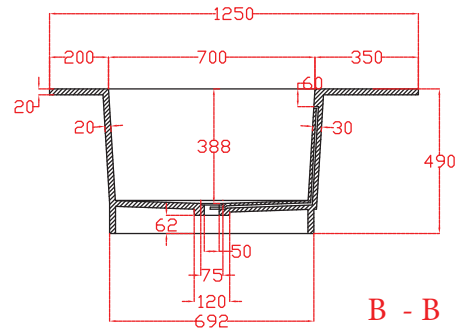
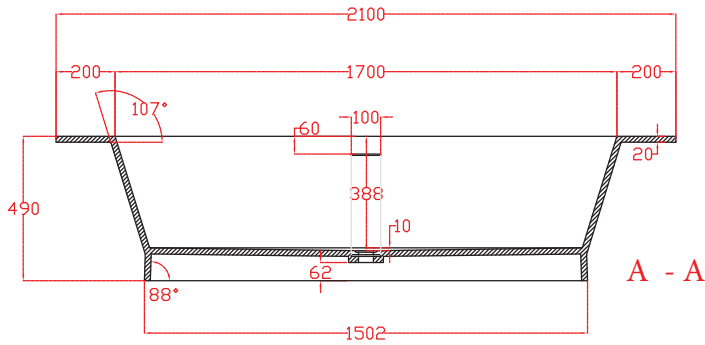
B Tub S 1900



BETACRYL Pure Acrylic Stone



B Tub G 2100



BETACRYL Pure Acrylic Stone



B Tub G 2100 - Esempi realizzativi



BETACRYL Pure Acrylic Stone

CERTIFICAZIONI E DOWNLOAD



EUROCLASS: B-s1-d0



CERTIFICATIONS AND DOWNLOADS
CERTIFICATIONS ET TELECHARGEMENT
CERTIFICACIONES Y DOWNLOAD
ZERTIFIZIERUNGEN UND DOWNLOAD



PAG 3	BETACRYL	52	VASCHE DA BAGNO
4	USO E MANUTENZIONE		BATHUBS
5	USE AND CARE		BANIERA
6	CONSEJOS DE MANTENIMIENTO	53	BAINOIRE
7	CONSEILS D'ENTRETIEN	54	BADEWANNEN
8	PFLEGETIPPS	55	B Tub O 1700
9	LAVELLI DA CUCINA	56	B Tub O 1710 N
	<i>KITCHEN SINKS</i>	57	B Tub O 1840
	<i>FREGADEROS DE COCINA</i>	58	B Tub O 1865 N
	<i>EVIERES DE CUISINE</i>	59	B Tub S 1900
	<i>KUCHENSPULE</i>	58	B Tub G 2100
10	BS 3440	59	B Tub G 2100 - Esempi realizzati
11	BS 4040	60	CERTIFICAZIONI E DOWNLOAD
12	BS 5340		<i>CERTIFICATIONS AND DOWNLOADS</i>
13	BS 7040		<i>CERTIFICATIONS ET TELECHARGEMENT</i>
14	BS RD 7950		<i>CERTIFICACIONES Y DOWNLOAD</i>
15	LAVABI DA BAGNO	61	INDEX
	<i>BATHROOM BOWLS</i>	62	NOTE
	<i>LAVABO DE BANO</i>		
	<i>LAVABO SALLE DE BAIN</i>		
	<i>BAD WASCHECKEN</i>		
16	BB R 375 INT		
17	BB R 430 INT		
18	BB R 455 INT		
19	BB R 515 INT		
20	BB R 4335 TP		
21	BB R 617 TP		
22	BB R 618 TP		
23	BB R 400 INT		
24	BB R 619		
25	BB R 620		
26	BB R 365 B		
27	BB R 366		
28	BB R 379		
29	BB R 409		
30	BB R 3730		
31	BB R 6130		
32	BB R 406		
33	BB A 4242 Y		
34	BB A 6035 Y		
35	BB A 8046 Y		
36	BB A 515 YR		
37	BB R 394 SX		
38	BB R 395 SX		
39	LAVABI DA BAGNO COSTRUITI		
	<i>BATHROOM BOWLS</i>		
	<i>LAVABO DE BANO</i>		
	<i>LAVABO SALLE DE BAIN</i>		
	<i>BAD WASCHECKEN</i>		
40	BB R 918		
41	BB R 908 F		
42	BB R 909 L		
43	LAVABI MONOLITICI		
	<i>FREESTANDING BATH BOWLS</i>		
	<i>LAVABO DE BANO MONOLITHIQUE</i>		
	<i>LAVABO MONOLITHE</i>		
	<i>FREISTEHENDEN WASCHECKEN</i>		
44	BB R 906		
45	BB R 907		
46	BB R 926		
47	LAVABI PROFESSIONALI		
	<i>PROFESSIONAL SINK</i>		
	<i>LAVABO PROFESSIONALES</i>		
	<i>LAVABO PROFESSIONNELLE</i>		
	<i>PROFESSIONELLE WASCHECKEN</i>		
48	BB O 620		
49	BB A 4040 LAB		
50	BER 2 SURG		
51	BER 3 SURG		

NOTE:





BTS S.p.A.

Ufficio Commerciale e Deposito Centrale:

Via Repubblica 6

I - 22075 Lurate Caccivio (CO)

tel: +39.031.391007

fax: +39.031.4950331

e-mail: info@bts-surfaces.com

web: <http://www.bts-surfaces.com>